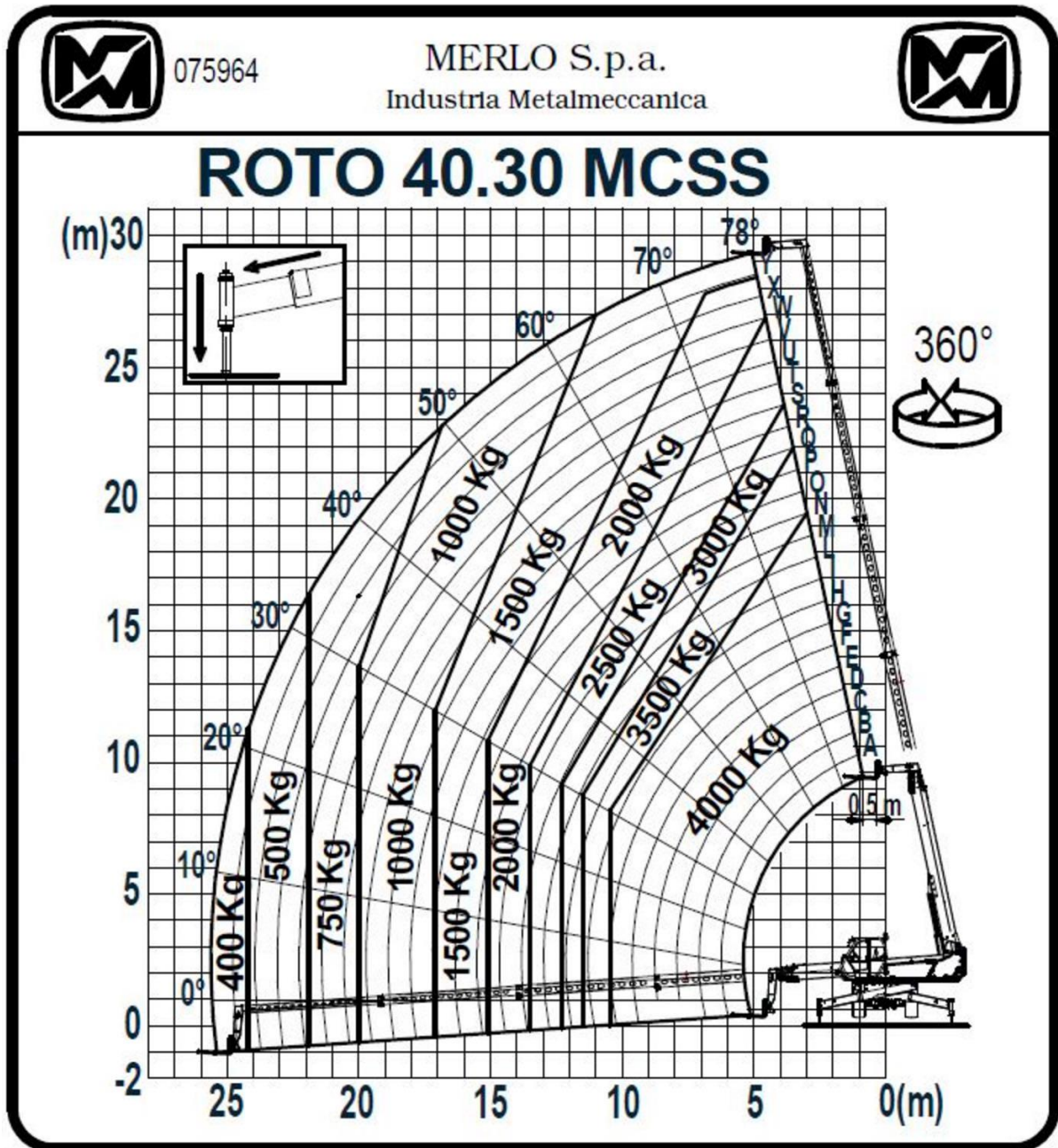


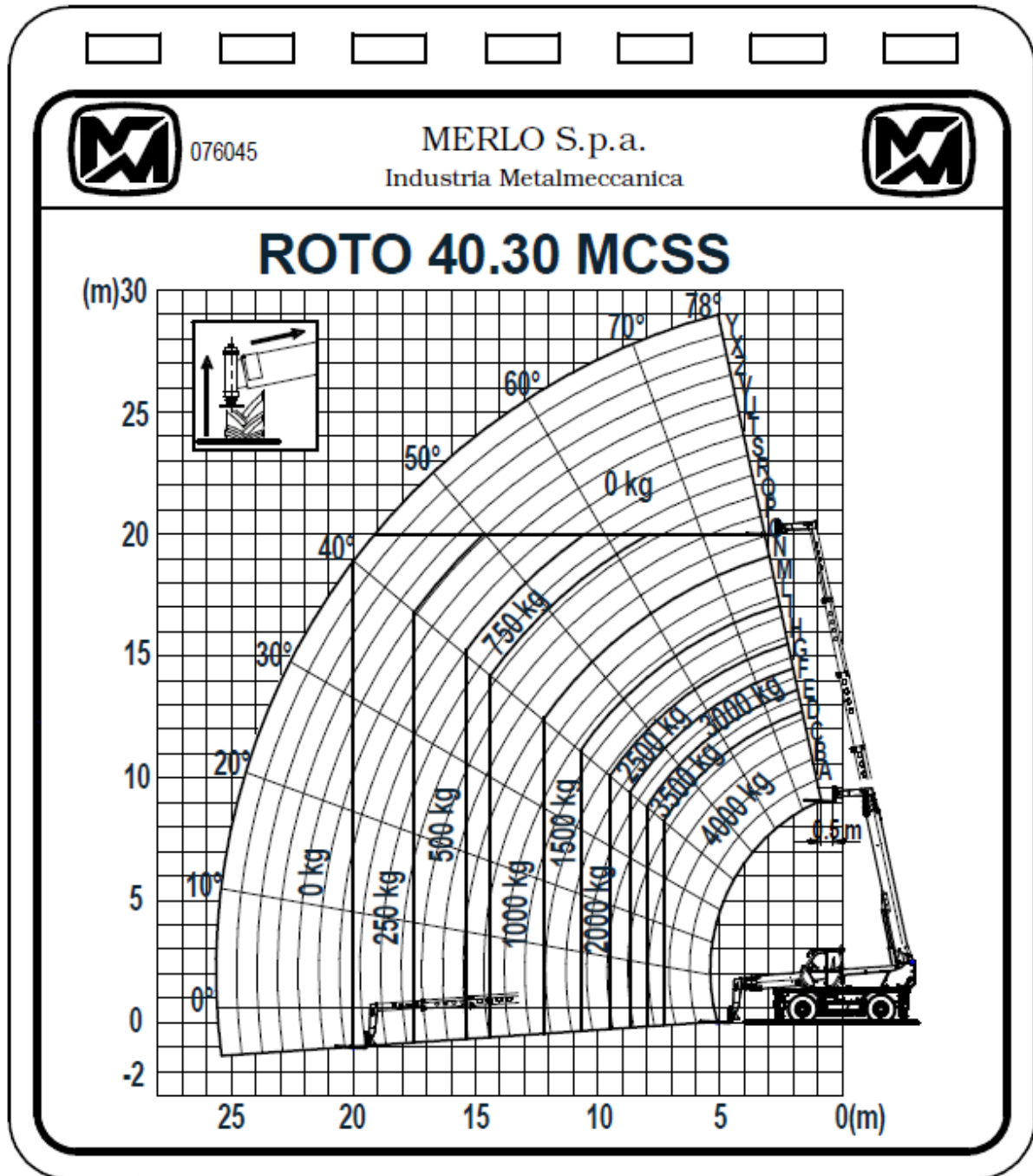
PALLETVORKEN

GESTEMPELD, BOVENWAGEN IN DWARSRICHTING



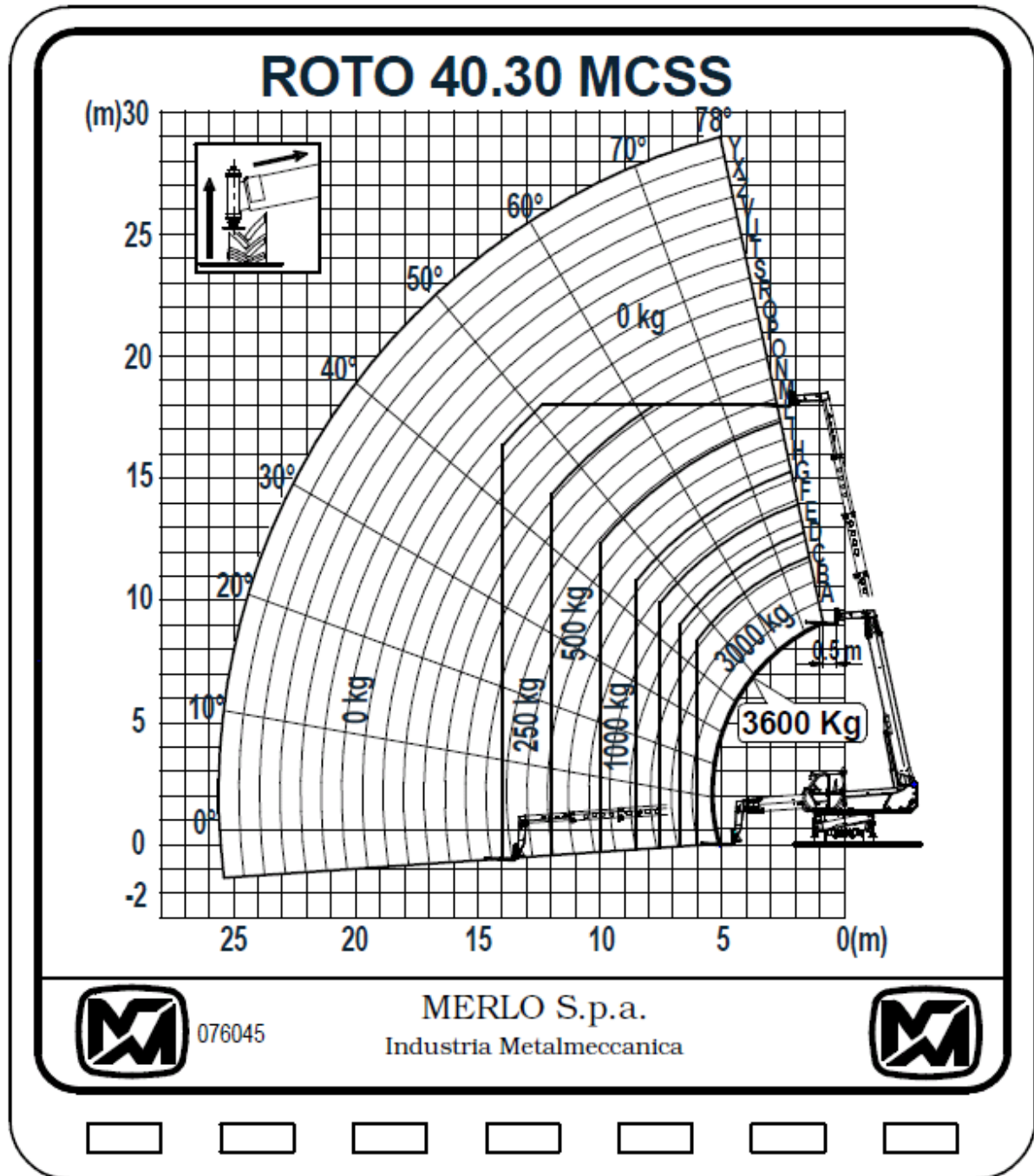
PALLETVORKEN

OP BANDEN, BOVENWAGEN IN LENGTERICHTING



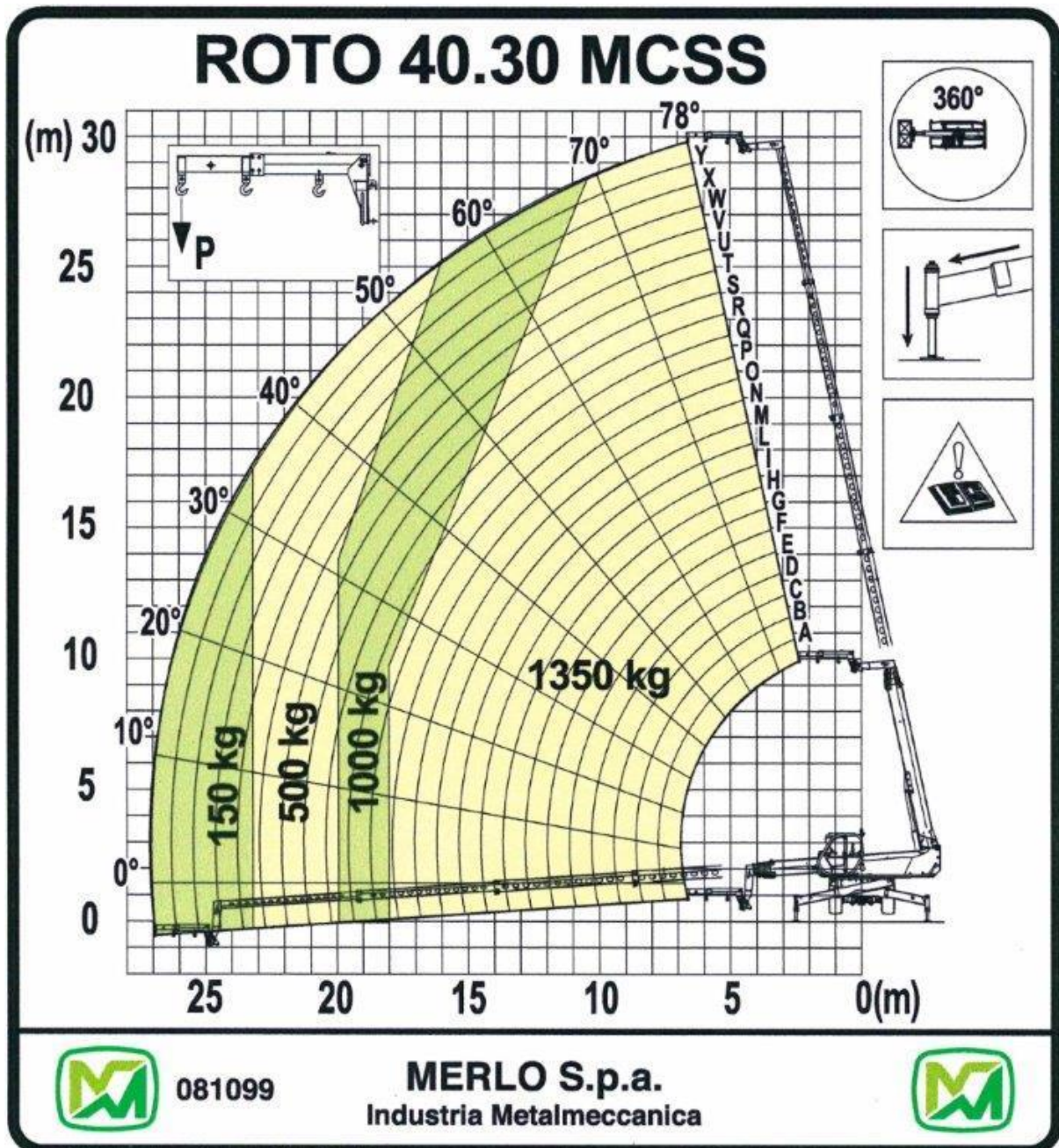
PALLETVORKEN

OP BANDEN, BOVENWAGEN IN DWARSRICHTING



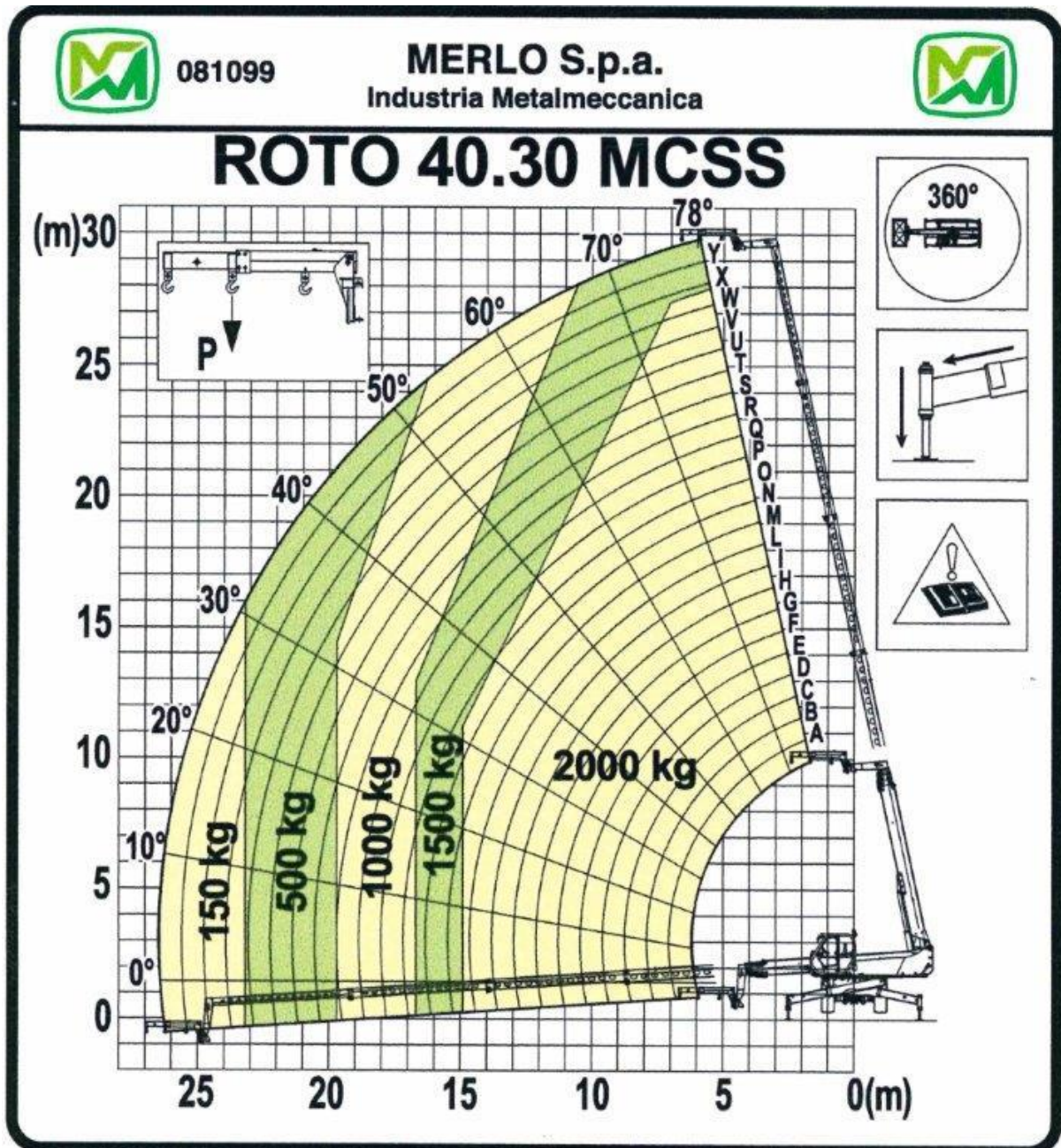
UITSCHUIFBARE HIJS-JIB 1350 KG

GESTEMPELD, BOVENWAGEN IN DWARSRICHTING



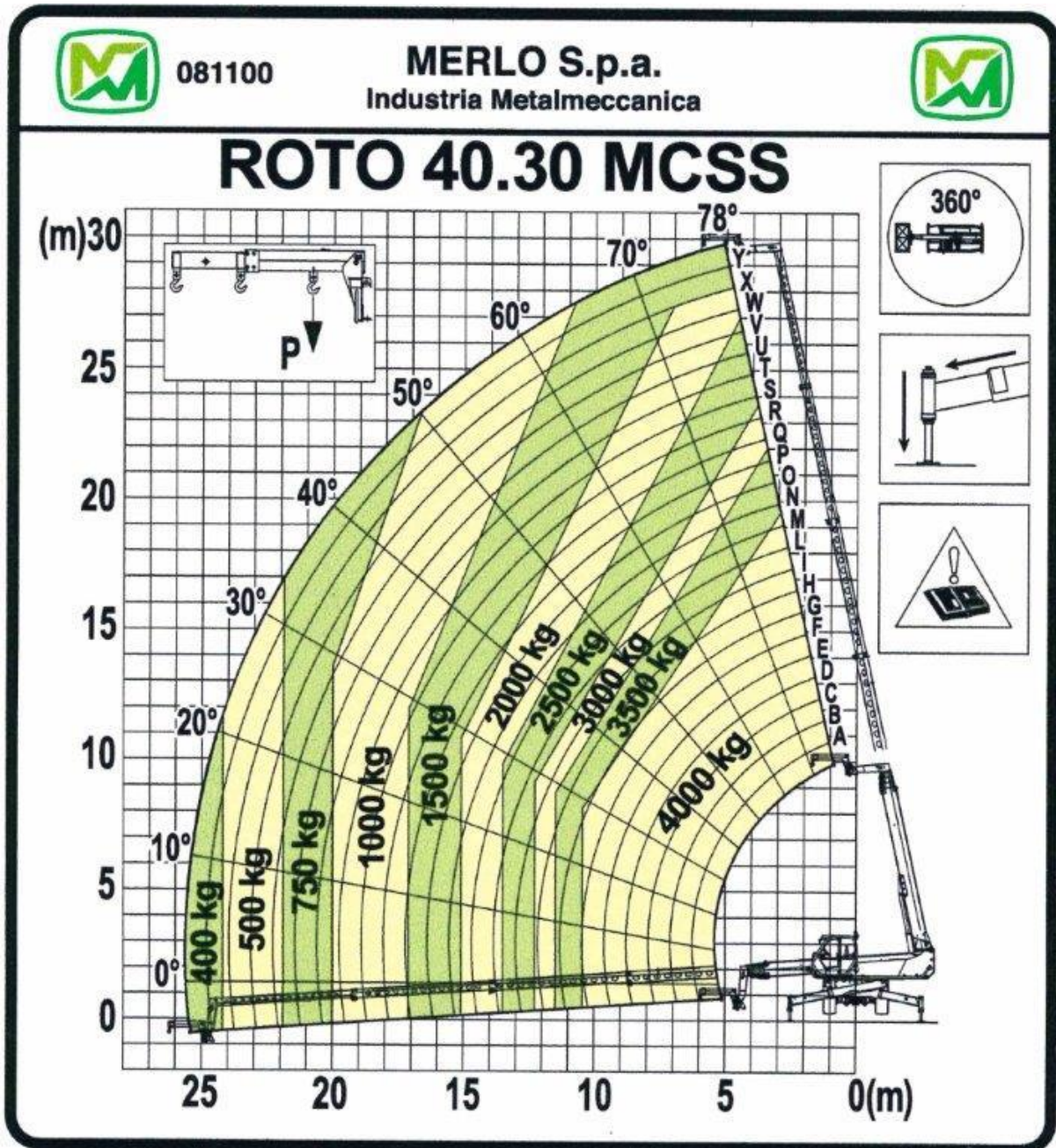
UITSCHUIFBARE HIJS-JIB 2000 KG

GESTEMPELD, BOVENWAGEN IN DWARSRICHTING



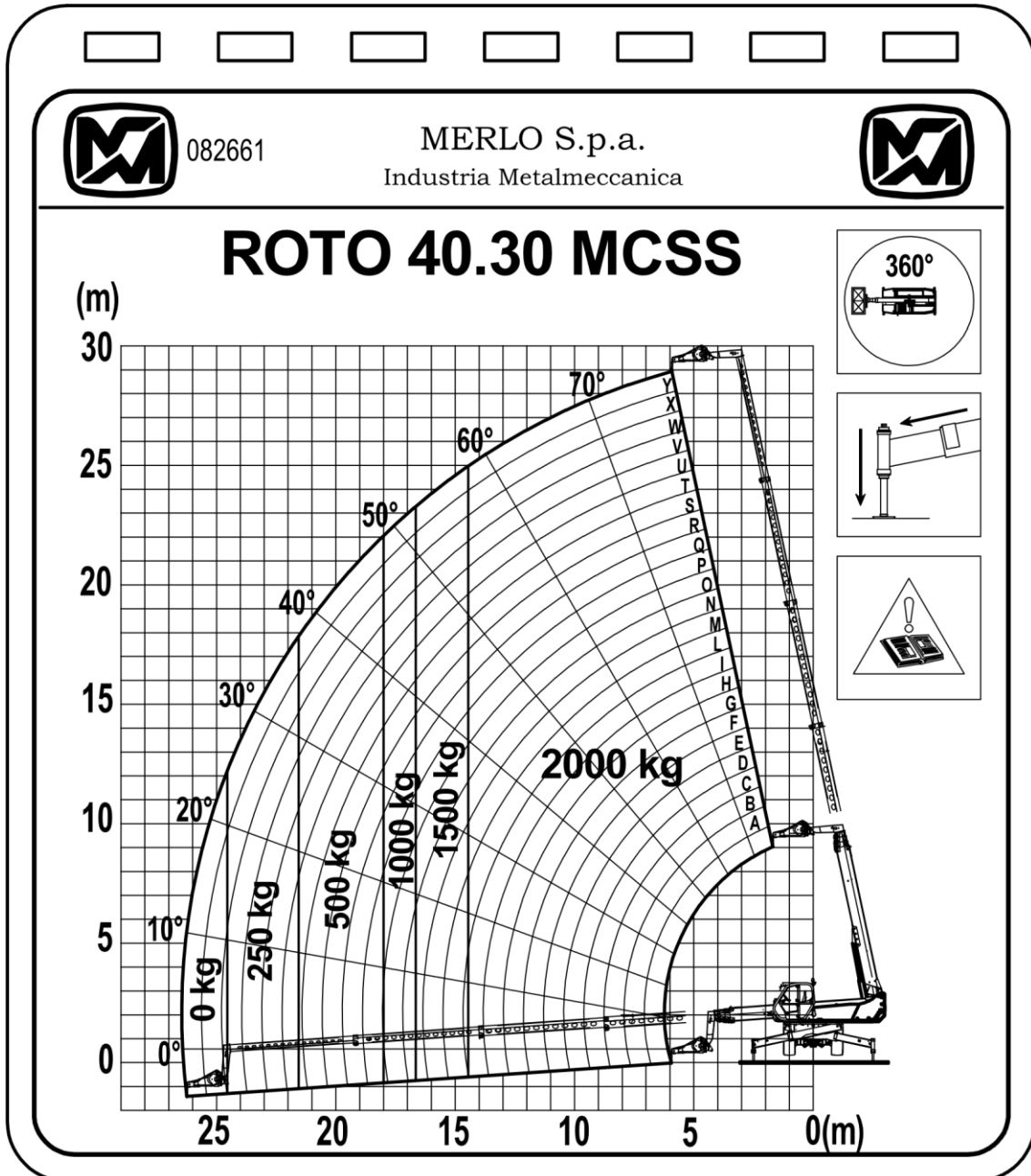
UITSCHUIFBARE HIJS-JIB 4000 KG

GESTEMPELD, BOVENWAGEN IN DWARSRICHTING



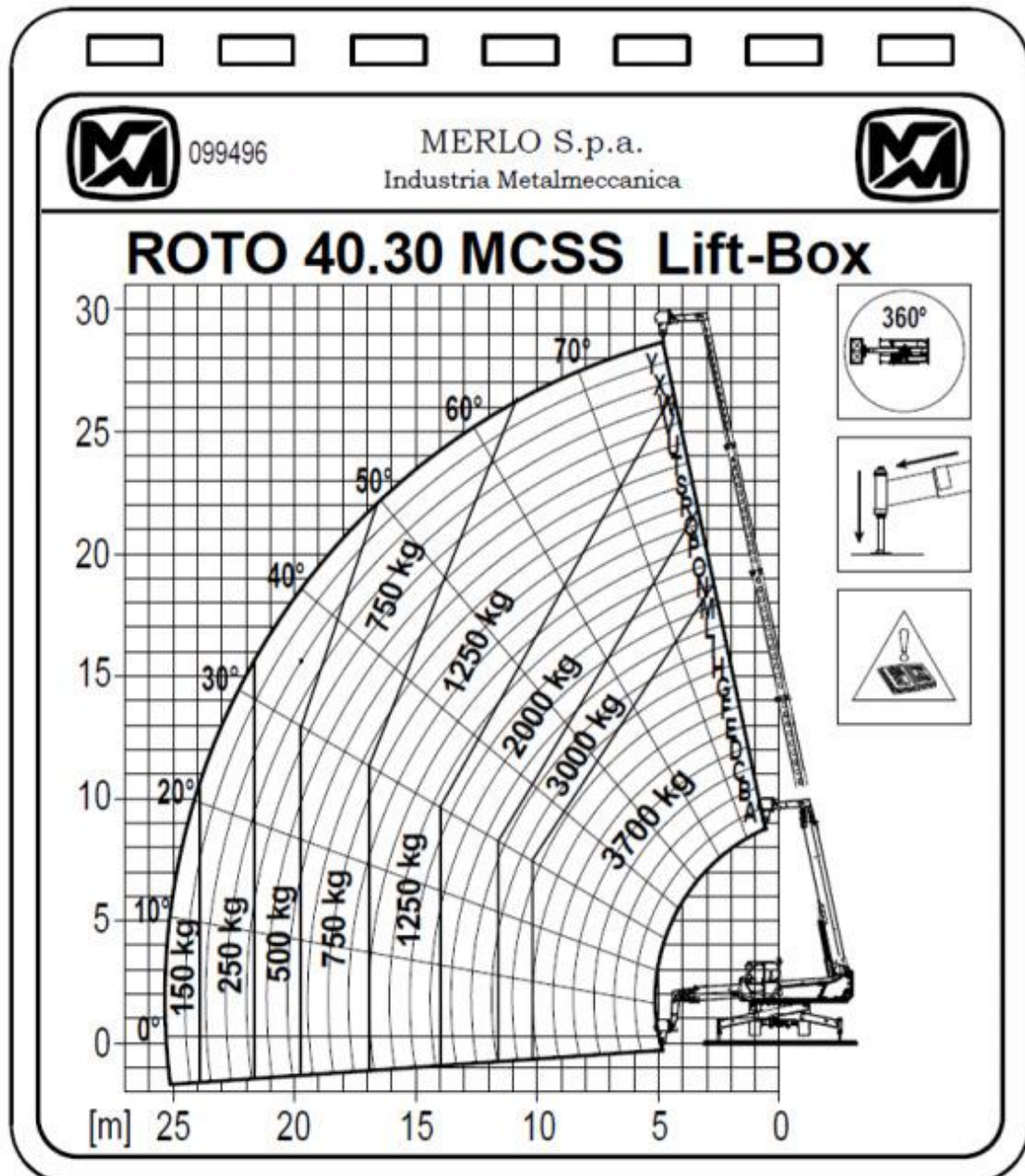
JIB-LIER 2000 KG

GESTEMPELD, BOVENWAGEN IN DWARSRICHTING



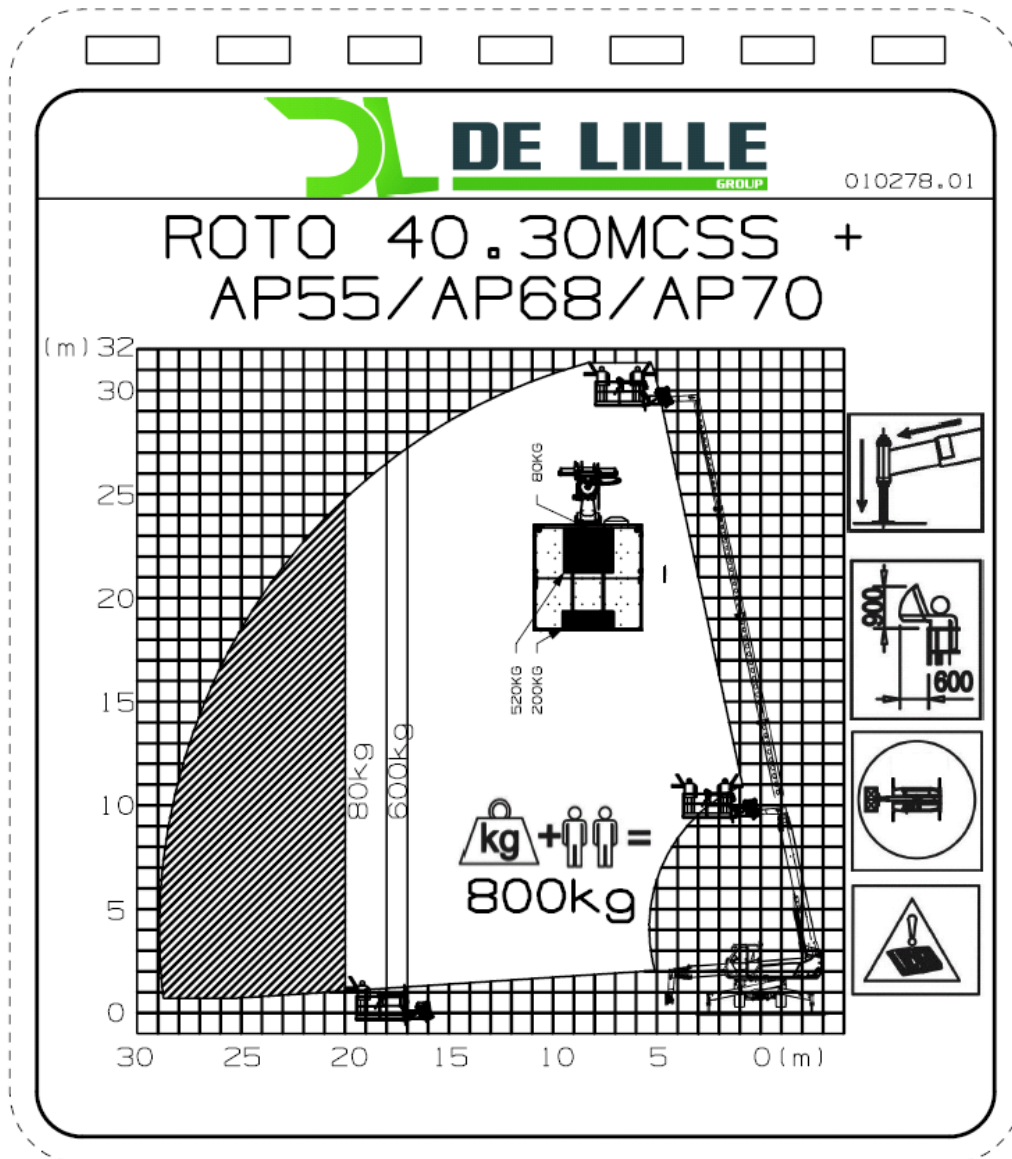
BLOKLIER 4000 KG

GESTEMPELD, BOVENWAGEN IN DWARSRICHTING



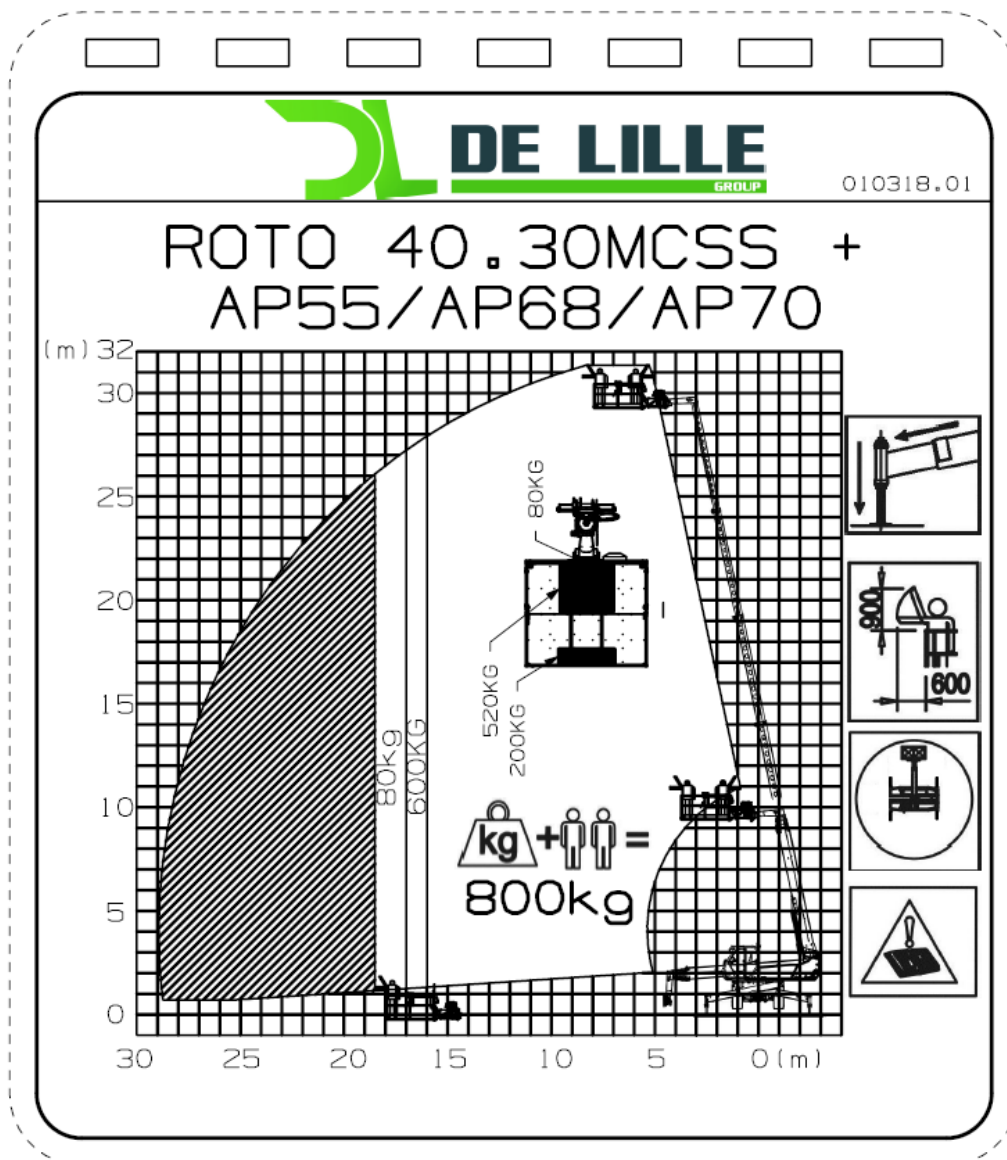
WERKPLATFORM 800 KG

GESTEMPELD, BOVENWAGEN IN LENGTERICHTING



WERKPLATFORM 800 KG

GESTEMPELD, BOVENWAGEN IN DWARSRICHTING



WERKPLATFORM 800 KG

GESTEMPELD, BOVENWAGEN IN OVERHOEKSE RICHTING

