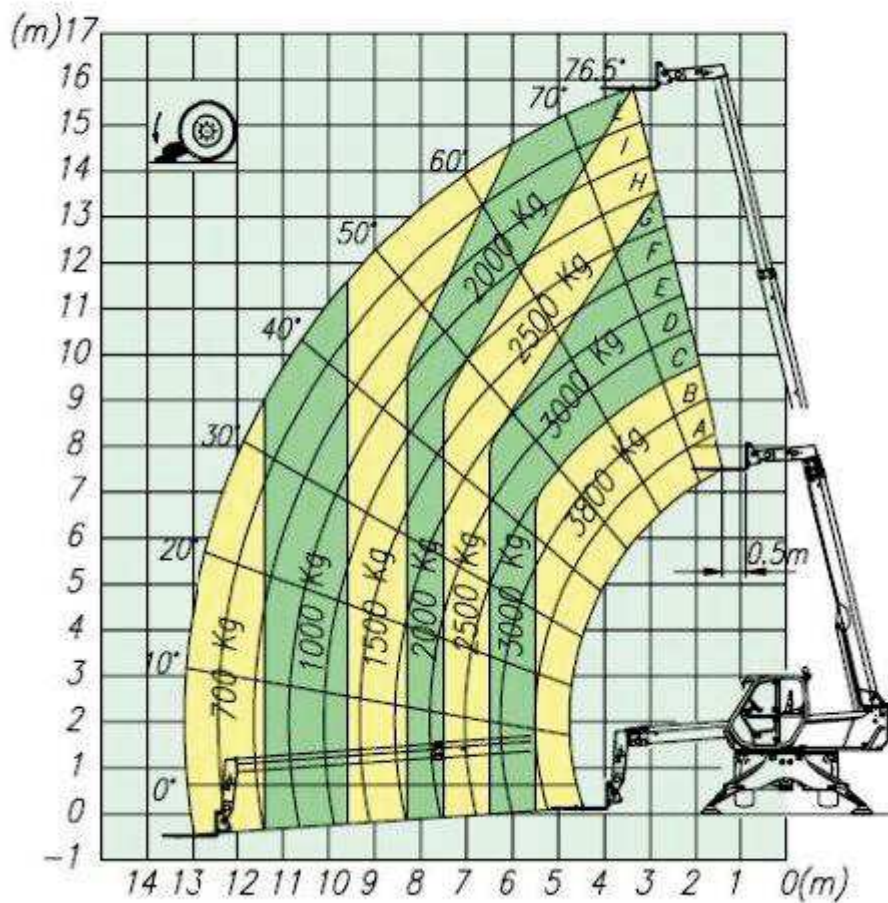


PALLETVORKEN

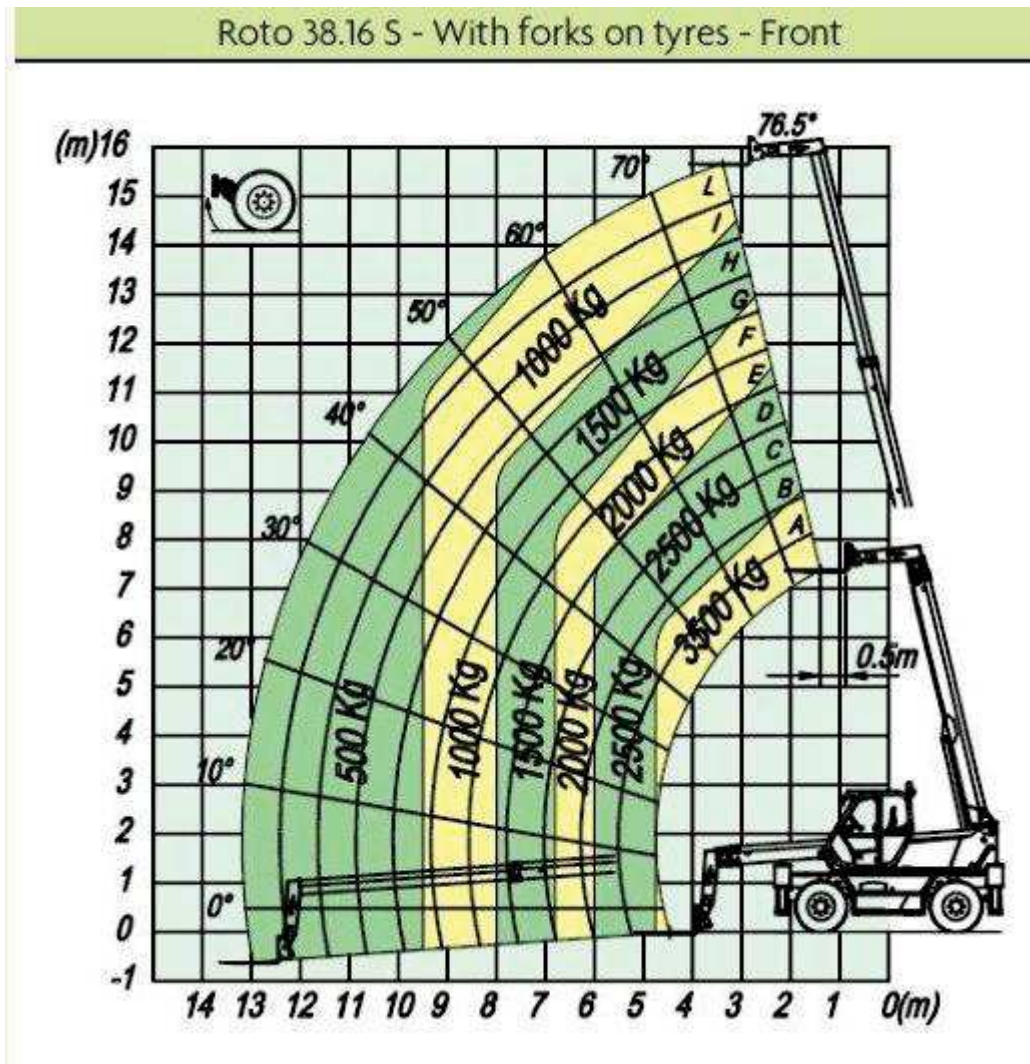
GESTEMPELD, BOVENWAGEN IN DWARSRICHTING

Roto 38.16 S and 38.16 - With forks on stabilisers - Through 415°



PALLETVORKEN

OP BANDEN, BOVENWAGEN IN LENGTERICHTING



STAND A (ingeschoven) Max. capaciteit : 1500 kg

Vlucht (m)	Giekkode											
	IN	A	B	C	D	E	F	G	H	I	L	M = UIT
2	-	-	-	-	-	-	-	-	-	-	-	-
3	-	-	-	-	-	-	-	-	-	-	-	-
4	1500	1500	1500	1500	1500	-	-	-	-	-	-	-
5	1500	1500	1500	1500	1500	1500	1500	1500	1500	1500	-	-
6	1500	1500	1500	1500	1500	1500	1500	1500	1500	1500	1500	1500
7	-	1500	1500	1500	1500	1500	1500	1500	1500	1500	1500	1500
8	-	-	1500	1500	1500	1500	1500	1500	1500	1500	1500	1500
9	-	-	-	-	1500	1500	1500	1500	1500	1500	1500	1500
10	-	-	-	-	-	1500	1500	1500	1500	1500	1500	1500
11	-	-	-	-	-	-	1200	1200	1200	1200	1200	1200
12	-	-	-	-	-	-	-	900	900	900	900	900
13	-	-	-	-	-	-	-	-	-	700	700	700
14	-	-	-	-	-	-	-	-	-	-	600	600
15	-	-	-	-	-	-	-	-	-	-	-	500
16	-	-	-	-	-	-	-	-	-	-	-	-

Lasten uitgedrukt in kg

STAND B (uitgeschoven) Max. capaciteit : 1125 kg

Vlucht (m)	Giekkode											
	IN	A	B	C	D	E	F	G	H	I	L	M = UIT
2	-	-	-	-	-	-	-	-	-	-	-	-
3	-	-	-	-	-	-	-	-	-	-	-	-
4	-	-	-	-	-	-	-	-	-	-	-	-
5	1125	1125	1125	1125	1125	-	-	-	-	-	-	-
6	1125	1125	1125	1125	1125	1125	1125	1125	1125	1125	1125	-
7	1125	1125	1125	1125	1125	1125	1125	1125	1125	1125	1125	1125
8	-	1125	1125	1125	1125	1125	1125	1125	1125	1125	1125	1125
9	-	-	1125	1125	1125	1125	1125	1125	1125	1125	1125	1125
10	-	-	-	-	1125	1125	1125	1125	1125	1125	1125	1125
11	-	-	-	-	-	1125	1125	1125	1125	1125	1125	1125
12	-	-	-	-	-	-	950	950	950	950	950	950
13	-	-	-	-	-	-	-	-	750	750	750	750
14	-	-	-	-	-	-	-	-	-	600	600	600
15	-	-	-	-	-	-	-	-	-	-	500	500
16	-	-	-	-	-	-	-	-	-	-	-	-

Lasten uitgedrukt in kg



		A	C	E	F	G	H	L	M	N	P	R	S	Z
ROTO50.21 S S PLUS S PLUS CVTRONIC SEE	mm	6830	3070	5370	370	370	2430	5010	1010	2600	3120	3850	6100	850
	in	269	121	211	15	15	96	197	40	102	123	152	240	34
ROTO50.26 S S PLUS S PLUS CVTRONIC SEE	mm	7150	3070	5370	370	370	2430	5010	1010	2600	3120	3850	6310	850
	in	282	121	211	15	15	96	197	40	102	123	152	248	34
ROTO50.30 S S PLUS S PLUS CVTRONIC S PLUS EE	mm	7790	3200	5620	290	350	2490	5260	1010	3170	3160	4500	6770	850
	in	307	126	221	11	14	98	207	40	125	124	177	266	34
ROTO70.24 S S PLUS S PLUS CVTRONIC S PLUS EE	mm	7545	3200	5620	290	350	2490	5260	1010	3170	3160	4500	6770	850
	in	297	126	221	11	14	98	207	40	125	124	177	266	34
ROTO50.35 S PLUS CVTRONIC	mm	8590	3780	6910	315	400	2490	6320	1010	3690	3325	4840	7130	850
	in	338	149	272	12	16	98	249	40	145	131	191	281	34
ROTO70.28 S PLUS CVTRONIC	mm	8310	3780	6910	315	400	2490	6320	1010	3690	3325	4840	6930	850
	in	327	149	272	12	16	98	249	40	145	131	191	273	34

