

SPECIFICATIES EN GEWICHTEN			
		MRT 2470 Privilege Plus ST4 S1 MRT-X2470 Privilege Plus ST3A S1	MRT 3050 Privilege Plus ST4 S1 MRT-X 3050 Privilege Plus ST3A S1
Rijsnelheid			
Max. snelheid:	km/h		38
Vooruit zonder last	km/h		38
Met nominale last	km/h		5
Achteruit zonder last	km/h		38
Met nominale last	km/h		5
Rijscapaciteit			
Standaard hefhoogte (op banden)	m	21,5	23
Standaard hefhoogte (op stabilisatoren)	m	24,4	29,5
Maximale hefhoogte (op wielen)	m	13,5	11
Maximale hefhoogte (op stabilisatoren)	m	17	17
Vlucht vooruit bij max. capaciteit op stabilisatoren (op wielen)	m	6,1	6,4
Vlucht vooruit bij max. capaciteit op stabilisatoren (op stabilisatoren)	m	6,7	8,7
Max. minimaal draagvermogen met standaard voorlagers en vorken (op wielen)	kg	6000	4999
Max. minimaal draagvermogen met standaard voorlagers en vorken (op stabilisatoren)	kg	7000	4999
Afstand van het zwaartepunt	mm	600	500
Draagvermogen op max. hoogte met standaard voorlagers en vorken (op wielen)	kg	2500	3500
Draagvermogen op max. hoogte met standaard voorlagers en vorken (op stabilisatoren)	kg	2500	2000
Draagvermogen op max. vlucht met standaard voorlagers en vorken (op wielen)	kg	300	300
Draagvermogen op max. vlucht met standaard voorlagers en vorken (op stabilisatoren)	kg	850	350
Standaard vorkdragers			
Type		TFF L 1030 5t	TFF L 1030 7t
Afmetingen vorken	mm	130x60x1200	130x45x1200
Gewichtsverdeling met standaard vorkdragers en vorken op wielen			
Gewicht van de roterende heftruck zonder accessoire	kg	20980	21480
Gewicht op de vooras zonder accessoire	kg	8260	8640
Gewicht op de achteras zonder accessoire	kg	12720	12820
Gewicht van de roterende heftruck met standaard vorkdragers en vorken (zonder last)	kg	21350	21810
Gewicht op de vooras met standaard voorlagers en vorken (zonder last)	kg	9030	9380
Gewicht op de achteras met standaard vorkdragers en vorken (zonder last)	kg	12320	12430
Max. belasting op elke stabilisator	daN		-
Max. belasting per band	daN		-
Max. druk op de grond	kg/cm ²		-
Trekvermogen			
Trekkracht	daN - kgf	9480 - 9667	9480 - 9667
Losrukkracht met grijper (volgens de norm ISO8313)	-	-	-
Helling			
Onbelast	%	-	-
Met last	%	32,3	32,3
Zwenkop			
Zwenkop	graden		360
Type blokkeringssysteem			Handmatige pen
Stabilisatoren			
Type			Telescopisch
Nb			4
Bediening			Afzonderlijke of gelijktijdige bediening
Snelheid van de hydraulische bewegingen			
Opheffen onbelast	s	31	29
Opheffen belast	s	-	-

NL

Verlagen zonder last	s	27	28
Verlagen met last	s	-	-
Schuiven zonder last	s	48	46
Schuiven met last	s	-	-
Inschuiven onbelast	s	29	26
Terughalen met last	s	-	-
Overhellingstijd achteruit zonder last	s	9	7
Overhellingstijd vooruit zonder last	s	13	9
Rotatie van de zwenkop rechtsom (360°)	s	51	46
Rotatie van de zwenkop linksom (360°)	s	51	46

IT
DIMENSIONI

 MRT 2470 Privilege Plus ST4 S1
 MRT-X2470 Privilege Plus ST3A S1

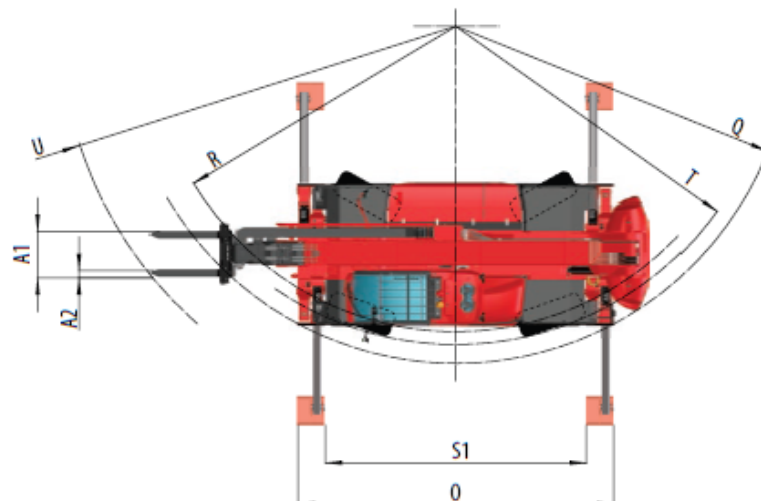
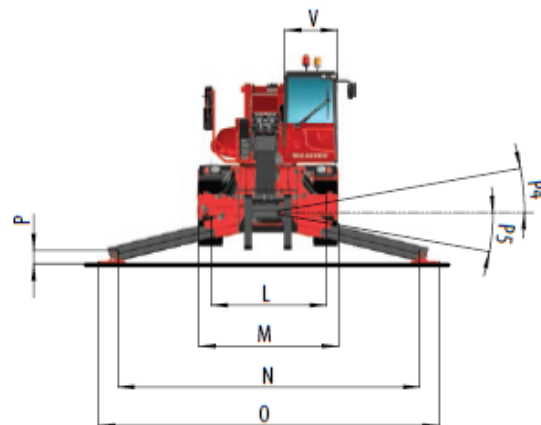
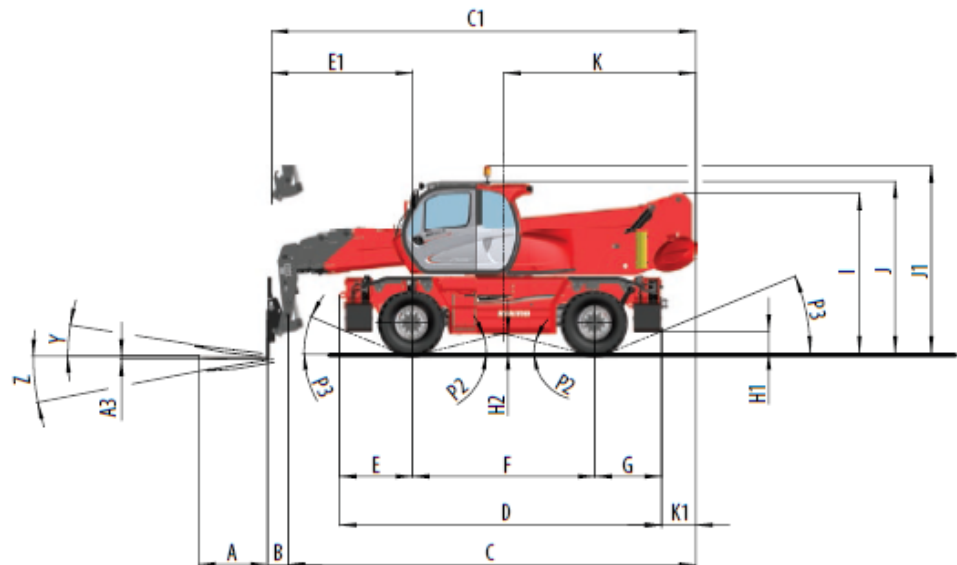
EN
DIMENSIONS

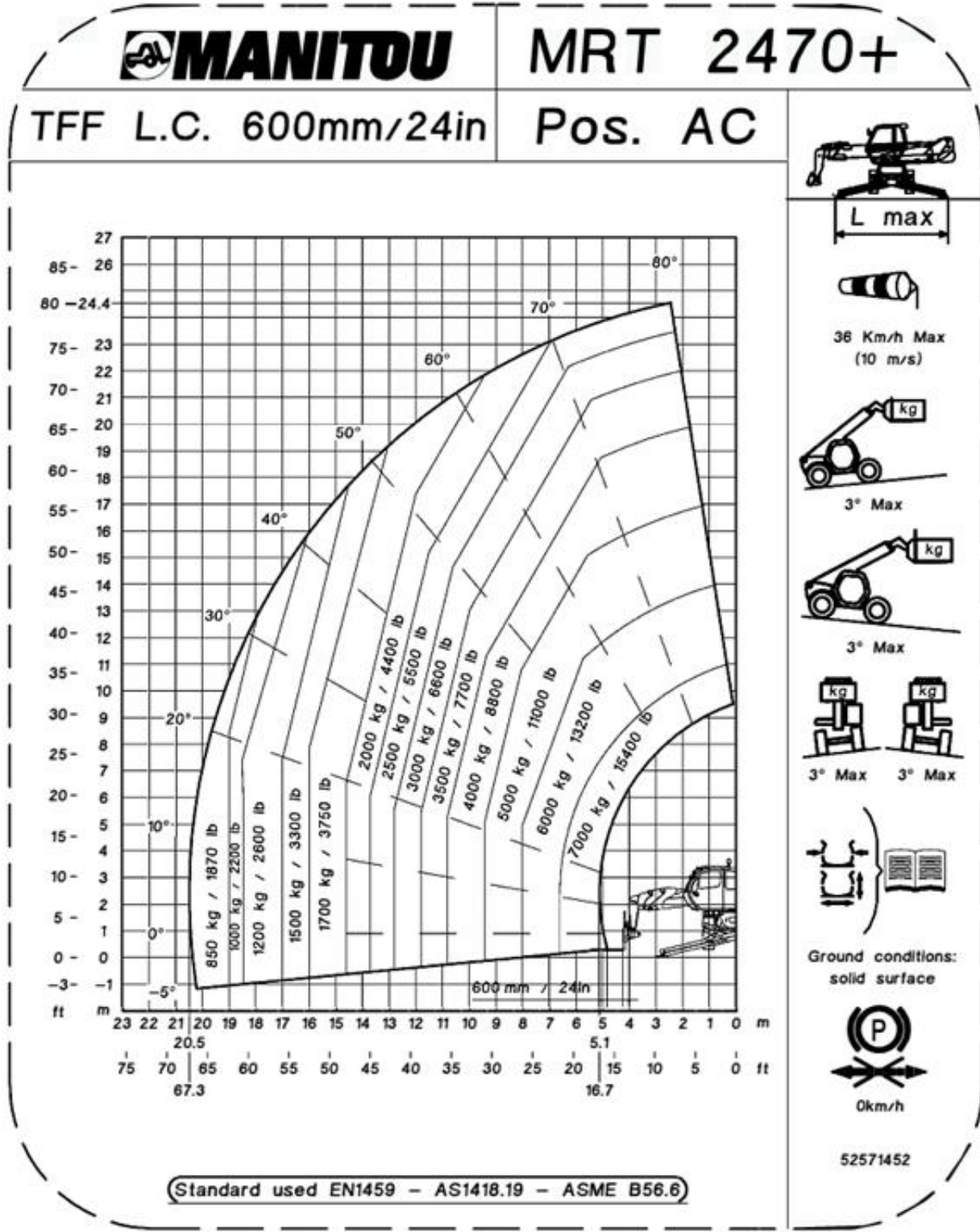
 MRT 2470 Privilege Plus ST4 S1
 MRT-X 2470 Privilege Plus ST3A S1

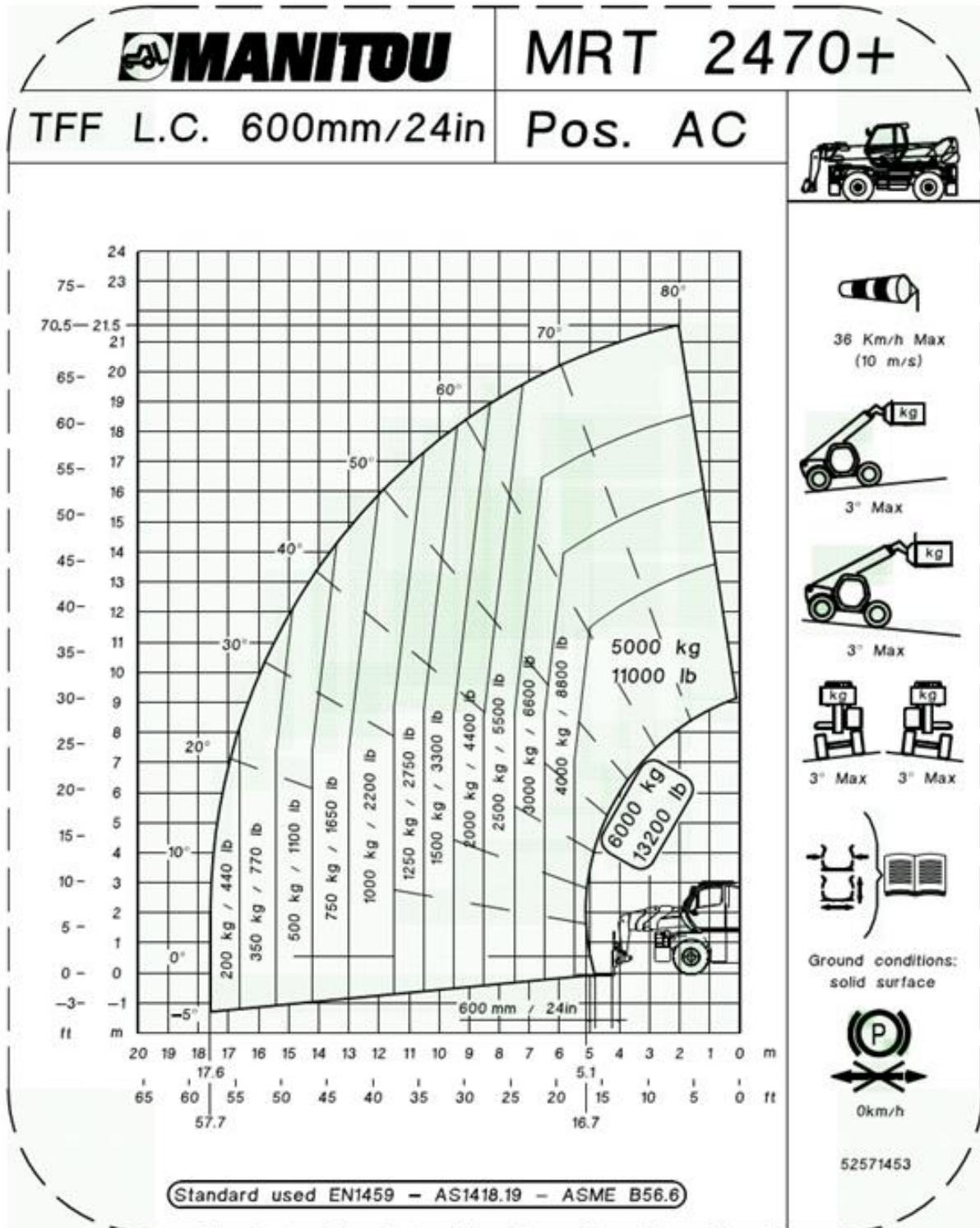
NL
AFMETINGEN

 MRT 2470 Privilege Plus ST4 S1
 MRT-X 2470 Privilege Plus ST3A S1

#	mm	in
A	1200	47,24
A1	1028	40,47
A2	130	5,12
A3	60	2,36
B	364	14,33
C	7549	297,20
C1	7492	294,96
D	6152	242,20
E	1175	46,26
E1	2515	99,02
F	3250	127,95
G	1727	67,99
H1	364	14,33
H2	350	13,78
I	2846	112,05
J	2980	117,32
J1	3044	119,84
K	3418	134,57
K1	608	23,94
L	2050	80,71
M	2490	98,03
N	5370	211,42
O	6251	246,10
P	274	10,79
P2	14°	
P3	22°	
P4	7°	
P5	7°	
Q	4631,5	182,34
R	5234,5	206,08
S	4656	183,31
S1	5616	221,10
T	5427	213,66
U	6745	265,55
V	990	38,98
Y	12,3°	
Z	108,7°	





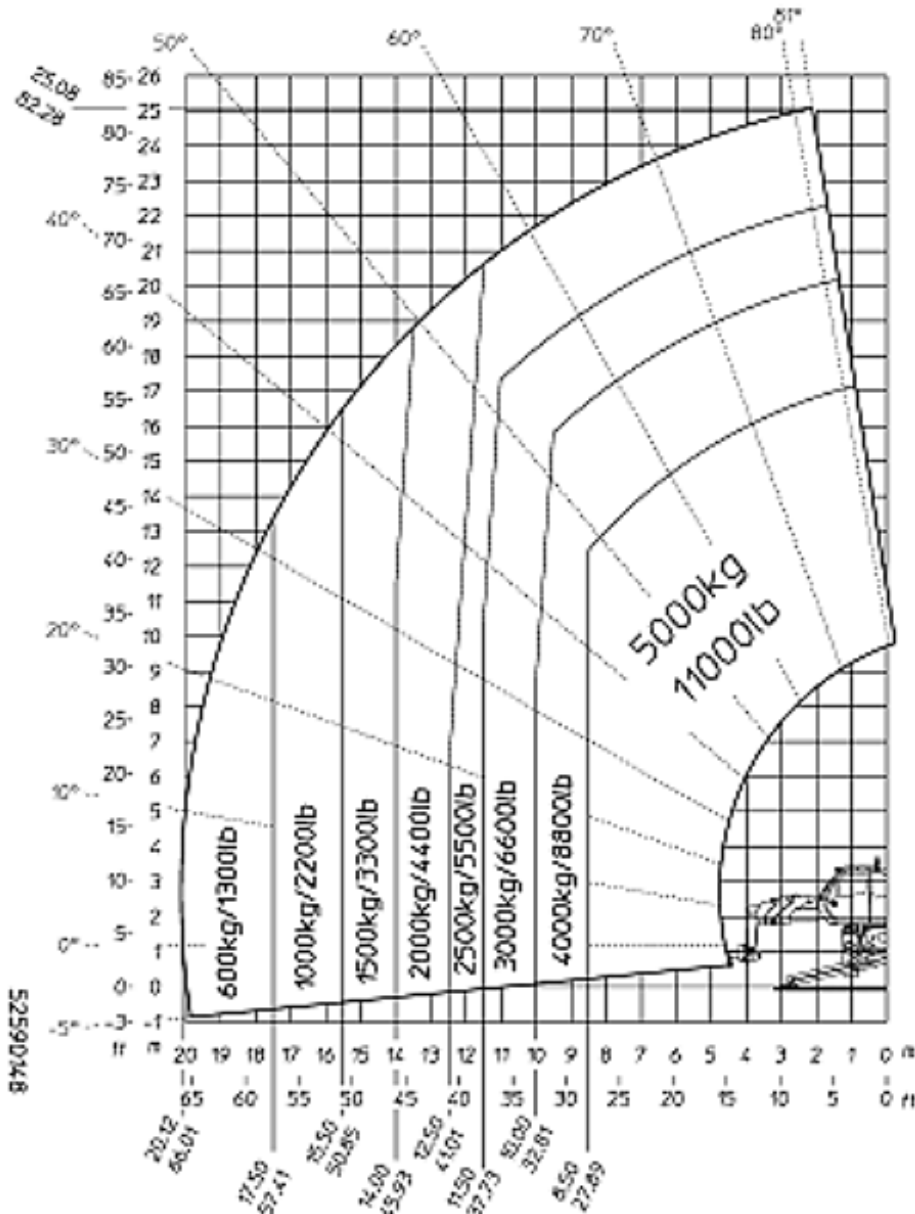




MRT 2470+

PC 50

Pos. S



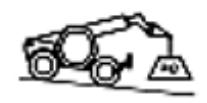
L max



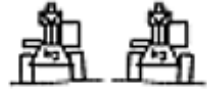
36 Km/h Max
(10 m/s)



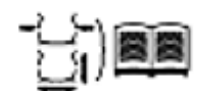
3° Max



3° Max



3° Max 3° Max



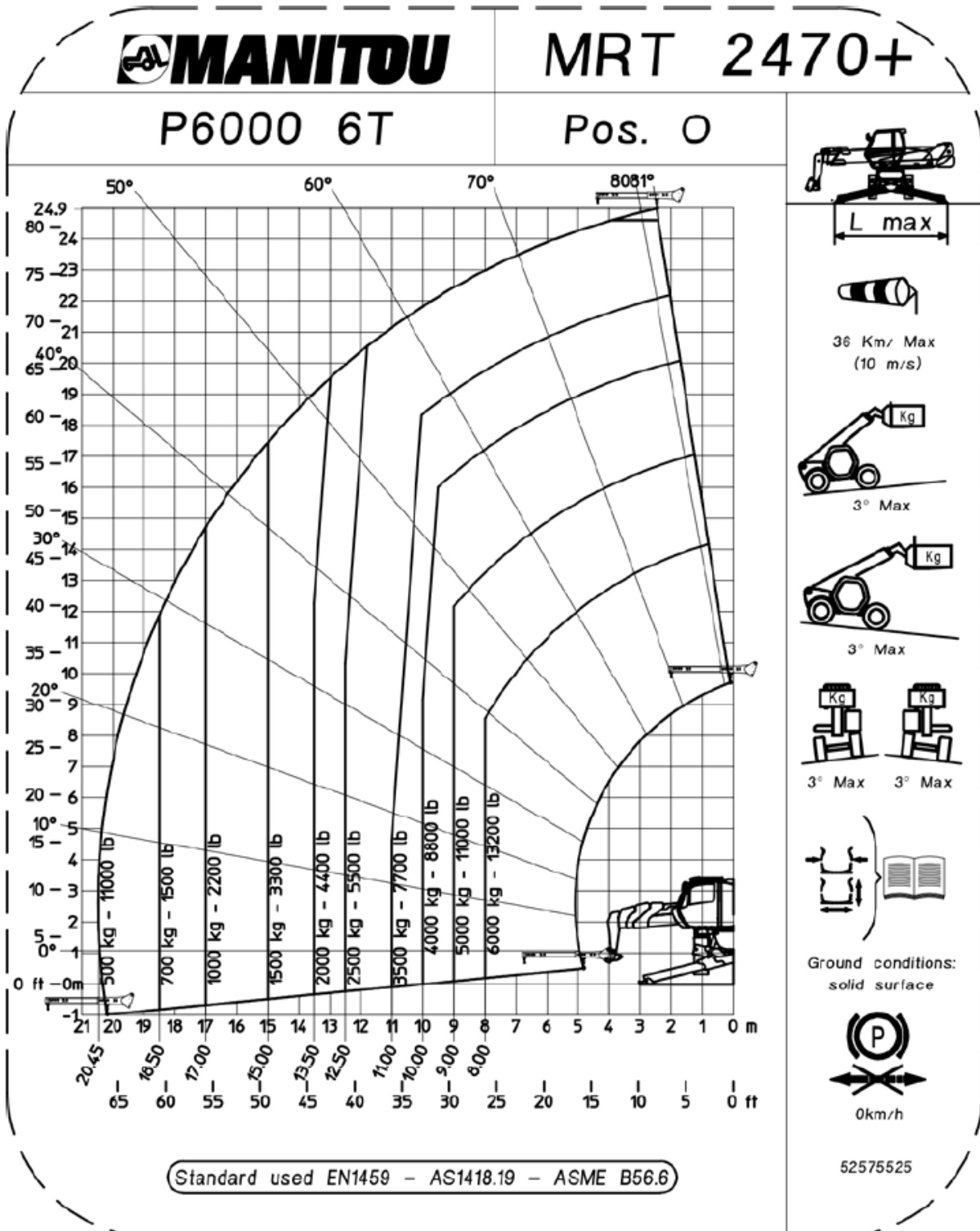
Ground conditions:
solid surface



0 km/h

Standard used EN1459 - AS1418.19 - ASME B56.6

52590148

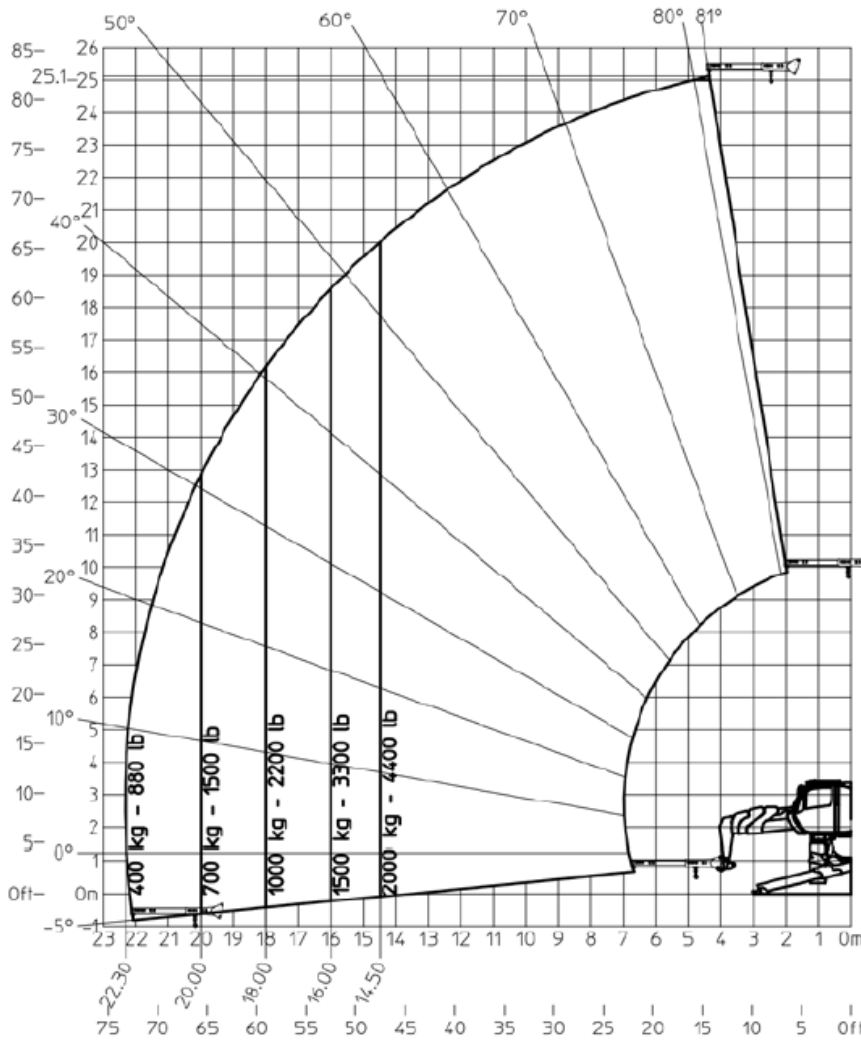


MANITOU

MRT 2470+

P6000 2T

Pos. P



Standard used EN1459 - AS1418.19 - ASME B56.6



L max



36 Km/ Max
(10 m/s)

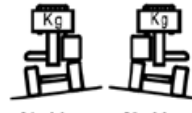


Kg

3° Max



3° Max



3° Max

3° Max

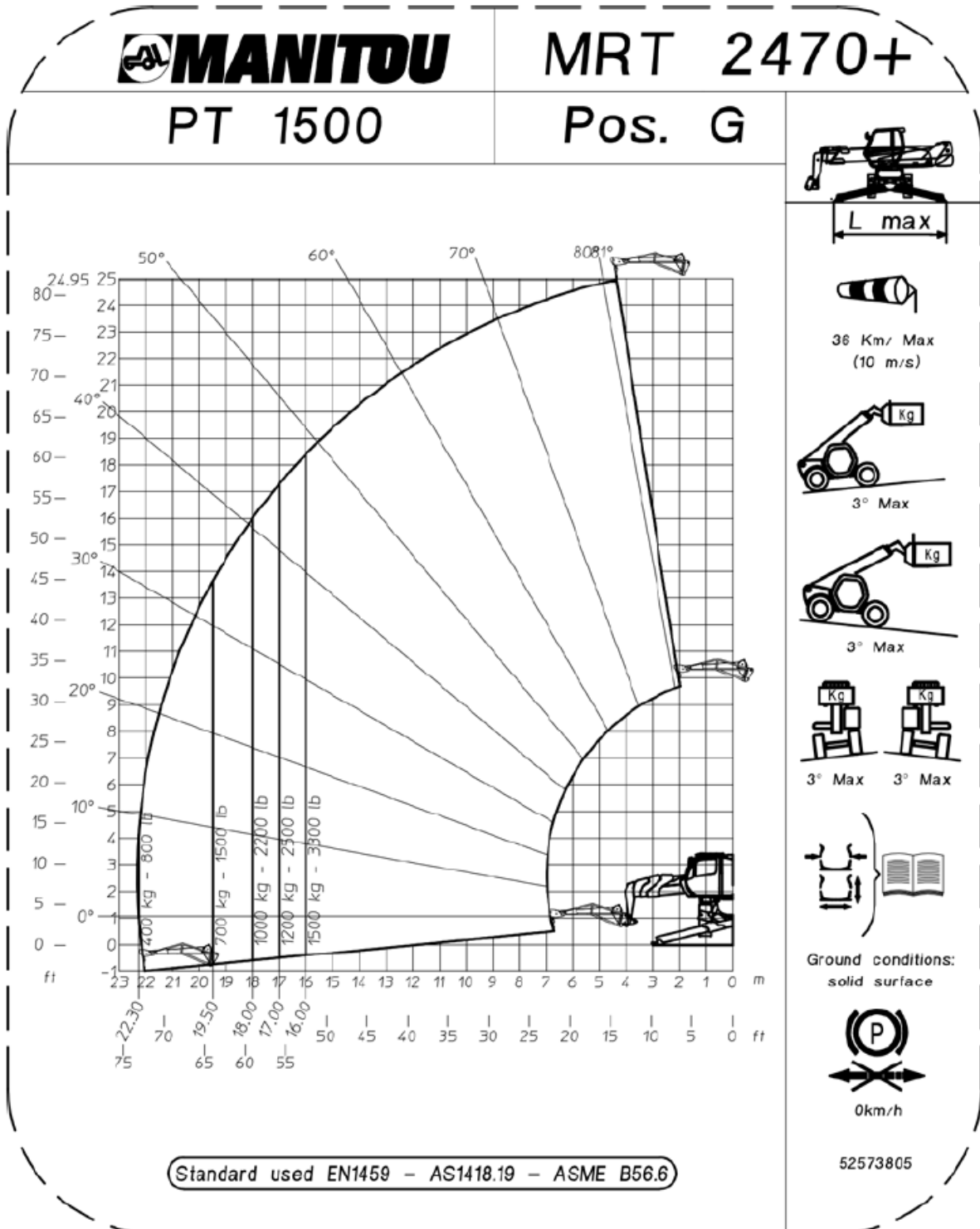


Ground conditions:
solid surface



0km/h

52576048

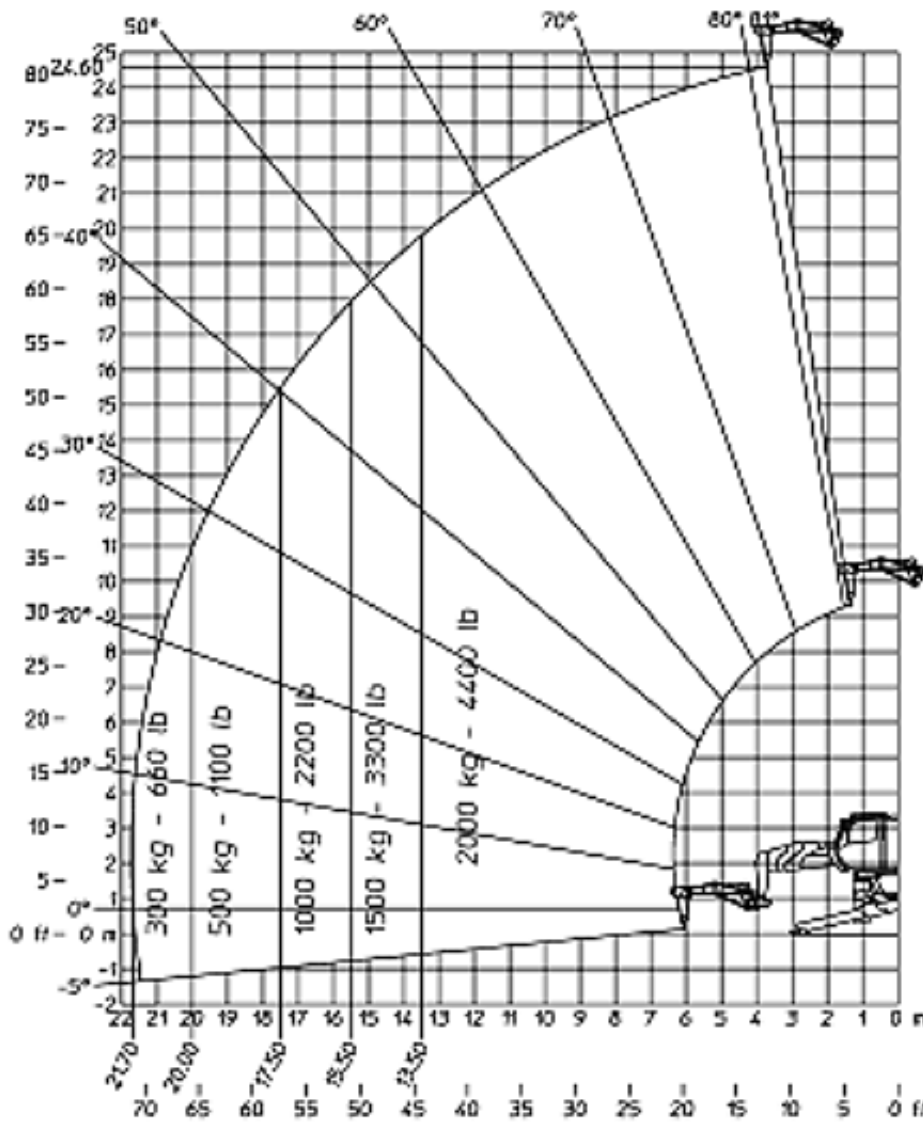


MANITOU

MRT 2470+

PT 2000

Pos. H



Standard used EN1459 - AS1418.19 - ASME B56.6



L max



36 Km/h Max
(10 m/s)



3rd Max



3rd Max



3rd Max 3rd Max



Ground conditions:
solid surface



0 km/h

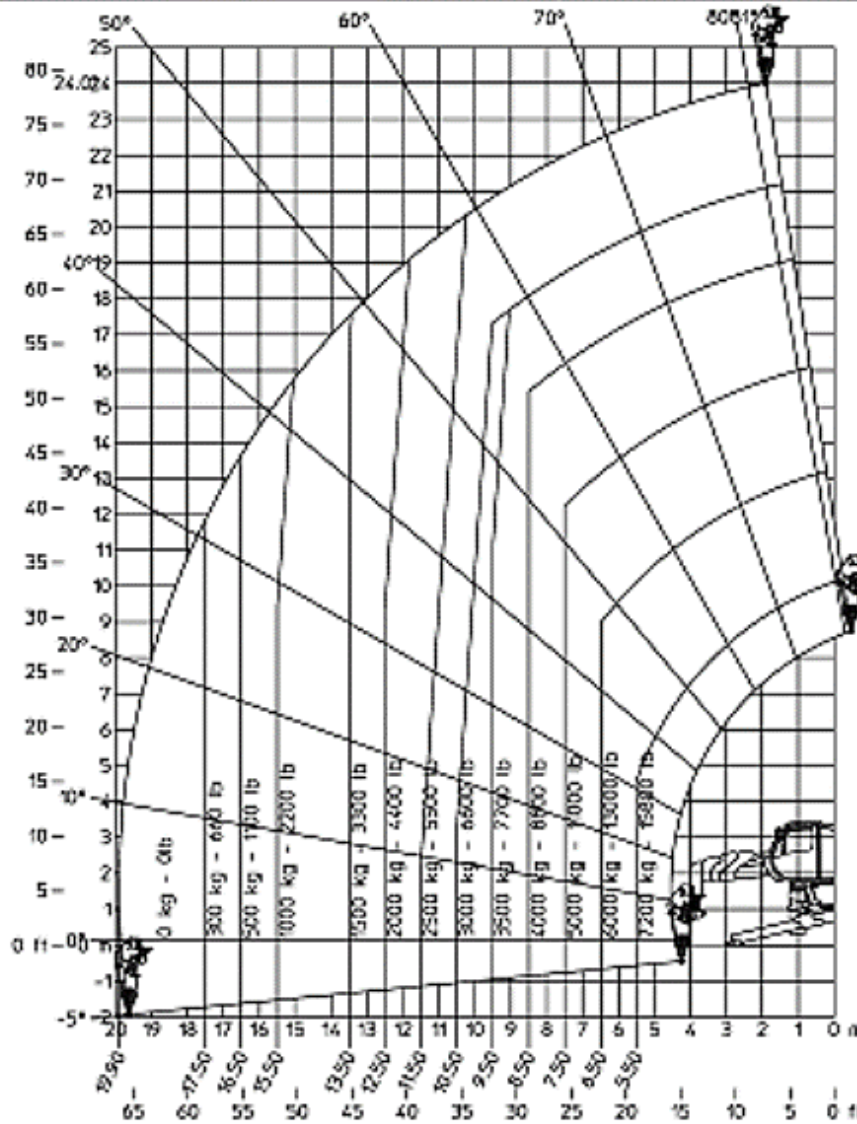
52582343

MANITOU

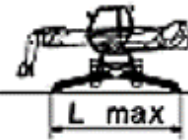
MRT 2470+

WINCH 7.2T

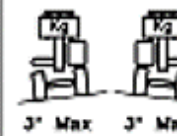
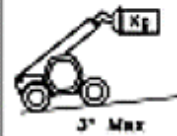
Pos. JJ



Standard used EN1459 - AS1418.19 - ASME B56.6



36 Km/h Max
(10 m/s)



Ground conditions:
solid surface



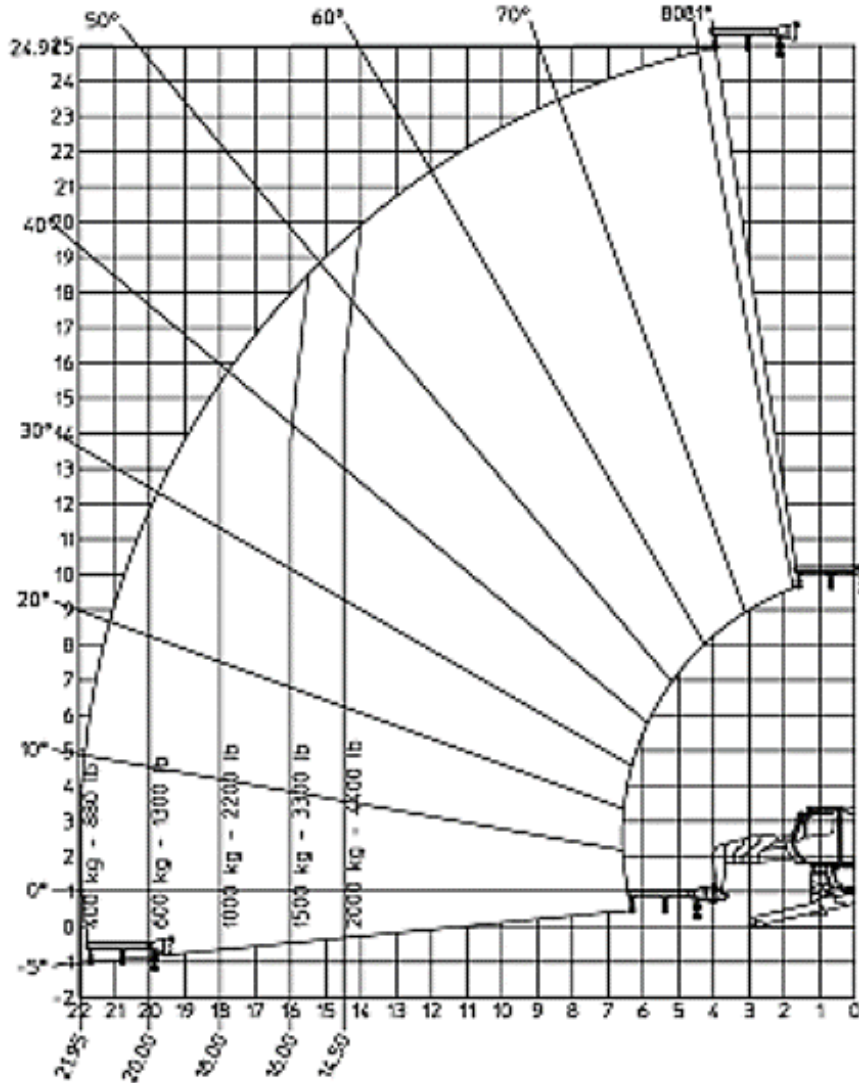
52580503

MANITOU

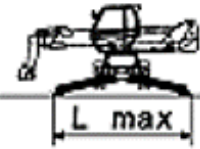
MRT 2470+

P 9000 2T

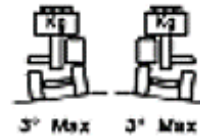
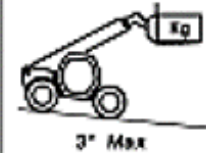
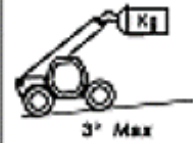
Pos. QV



Standard used EN1459 - AS1416.19 - ASME B56.6



36 Km/ Max
(10 mvs)



Ground conditions:
solid surface



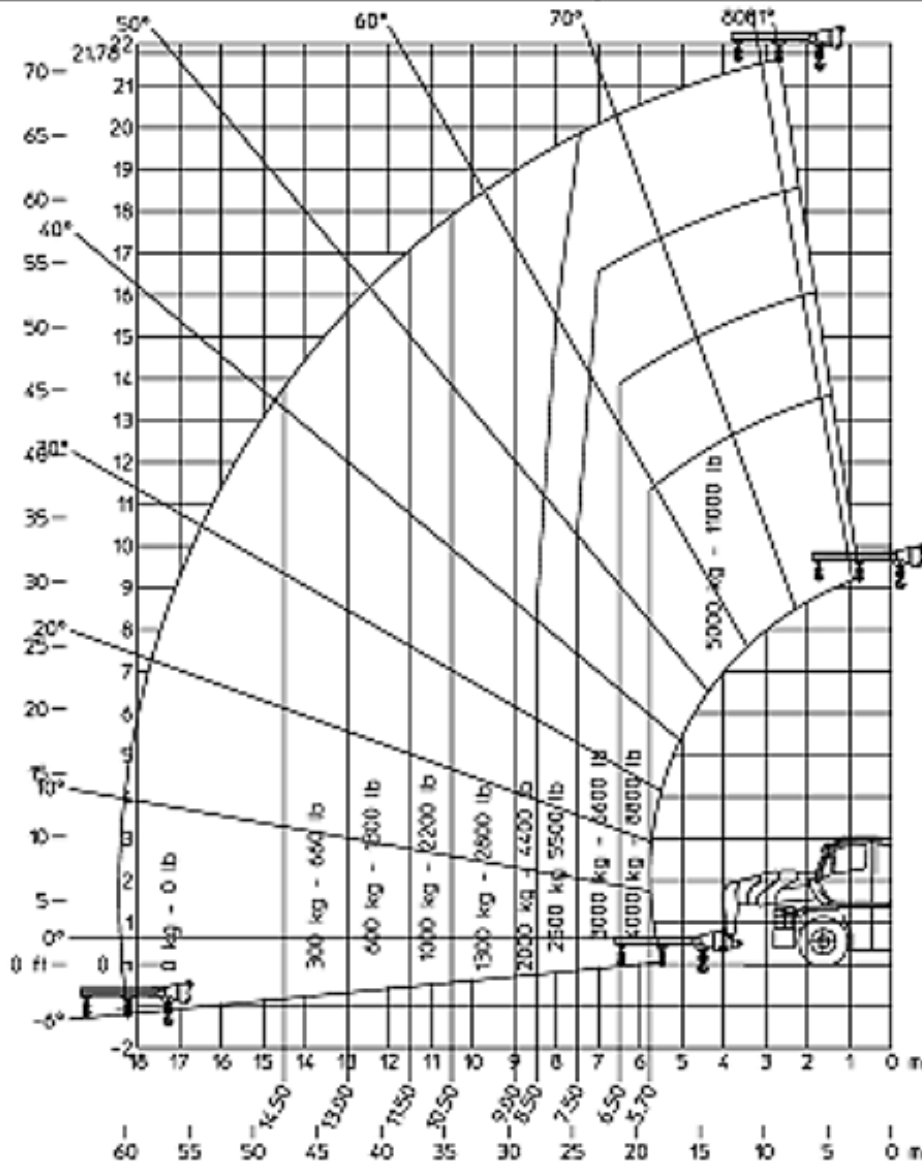
XXXXXXXX

MANITOU

MRT 2470+

P9000 5T


Pos. QU




Standard used EN1459 - AS1418.19 - ASME B56.6




38 Km/h Max
 (10 m/s)


3° Max


3° Max


3° Max **3° Max**


Ground conditions:
solid surface


0km/h

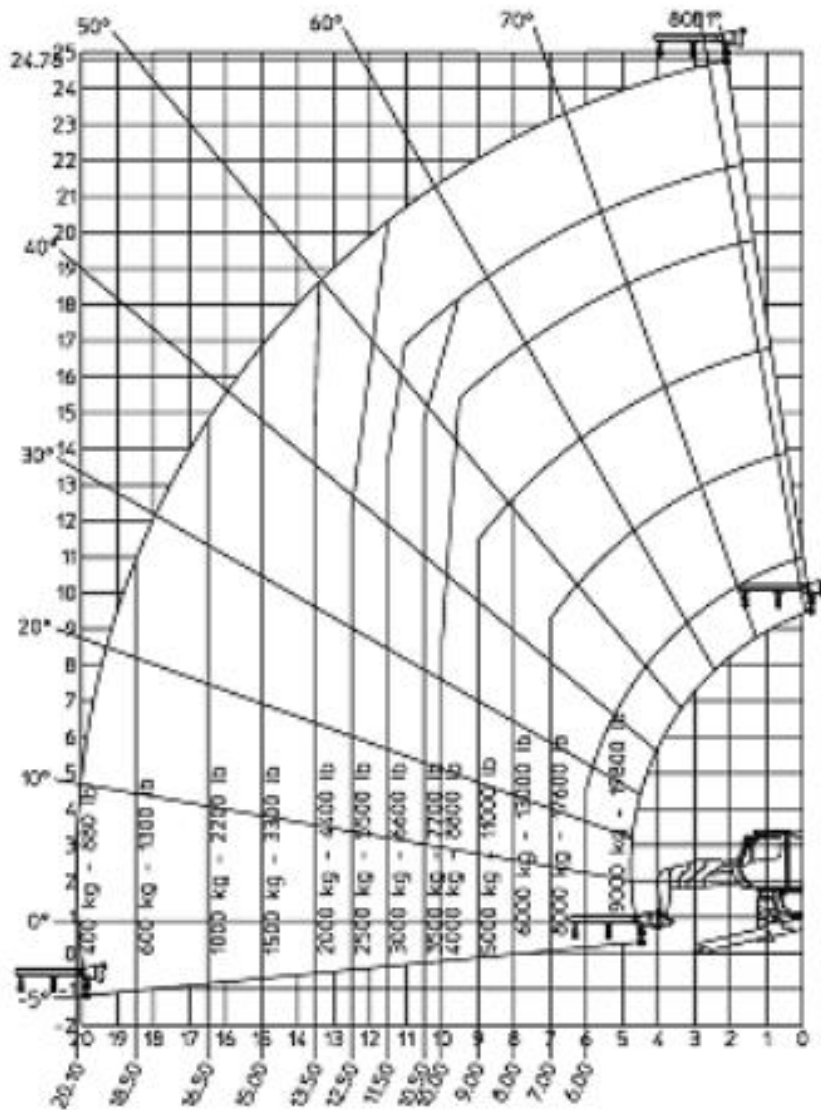
XXXXXXXX

MANITOU

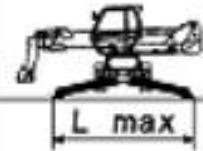
MRT 2470+

P 9000 9T

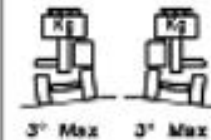
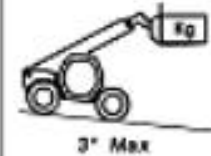
Pos. QT



Standard used EN1459 - AS1418.19 - ASME B56.6



38 Km/h Max
(10 m/s)



Ground conditions:
solid surface



XXXXXXXX

