

SPECIFICATIES EN GEWICHTEN			
		MRT2150 Privilege Plus ST4 S2 MRTX 2150 Privilege Plus ST3A S2	MRT 2550 Privilege Plus ST4 S2 MRT-X2550 Privilege Plus ST3A S2
Rijsnelheid			
Max. snelheid:	km/h		40
Vooruit zonder last	km/h		40
Met nominale last	km/h		5
Achteruit zonder last	km/h		40
Met nominale last	km/h		5
Hijscapaciteit			
Standaard hefhoogte (op banden)	m	20,7	21,8
Standaard hefhoogte (op stabilisatoren)	m	20,97	25,78
Maximale hefhoogte (op wielen)	m	9,8	14
Maximale hefhoogte (op stabilisatoren)	m	12,3	14,2
Vlucht vooruit bij max. capaciteit op stabilisatoren (op wielen)	m	4,9	5,75
Vlucht vooruit bij max. capaciteit op stabilisatoren (op stabilisatoren)	m	7,5	7,5
Max. nominaal draagvermogen met standaard vorkdragers en vorken (op wielen)	kg	4999	4999
Afstand van het zwaartepunt	mm	500	500
Draagvermogen op max. hoogte met standaard vorkdragers en vorken (op wielen)	kg	2000	2000
Draagvermogen op max. hoogte met standaard vorkdragers en vorken (op stabilisatoren)	kg	2500	2000
Draagvermogen op max. vlucht met standaard vorkdragers en vorken (op wielen)	kg	300	100
Draagvermogen op max. vlucht met standaard vorkdragers en vorken (op stabilisatoren)	kg	800	400
Gewichtsverdeling met standaard vorkdragers en vorken op wielen			
Gewicht van de roterende heftruck zonder accessoire	kg	17480	18470
Gewicht op de vooras zonder accessoire	kg	7780	7750
Gewicht op de achteras zonder accessoire	kg	9700	10720
Gewicht van de roterende heftruck met standaard vorkdragers en vorken (zonder last)	kg	17930	18900
Gewicht op de vooras met standaard vorkdragers en vorken (zonder last)	kg	8710	8700
Gewicht op de achteras met standaard vorkdragers en vorken (zonder last)	kg	9220	10200
Max. belasting op elke stabilisator	N	12500	
Max. belasting per band	kg	8510	8710
Max. druk op de grond	kg/cm ²	9	9
Trekvermogen			
Trekkraft	daN	8700	8800
Losrukkraft met grijper (volgens de norm ISO 8313)	-	-	-
Helling			
Onbelast	%	-	-
Met last	%	-	-
Zwenklop			
Zwenklop	graden	360°	
Type blokkeringsysteem		Handmatige pen	
Stabilisatoren			
Type		Met scharnier	
Nb		4	
Bediening		Afzonderlijke of gelijktijdige bediening	
Snelheid van de hydraulische bewegingen			
Opheffen onbelast	s	27	34
Opheffen belast	s	-	-
Verlagen zonder last	s	22	24
Verlagen met last	s	-	-
Schuiven zonder last	s	32	39
Schuiven met last	s	-	-
Inschuiven onbelast	s	23	38
Terughalen met last	s	-	-
Overhellingstijd achteruit zonder last	s	7	8,5
Overhellingstijd vooruit zonder last	s	8	8,5
Rotatie van de zwenklop rechtsom (360°)	s	26	21
Rotatie van de zwenklop linksom (360°)	s	26	21

IT
DIMENSIONI E
DIAGRAMMI DI CARICO

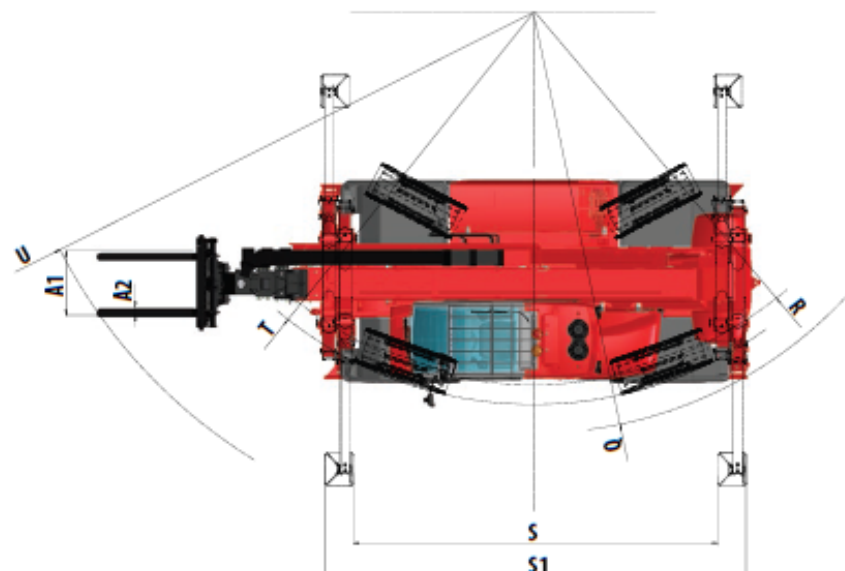
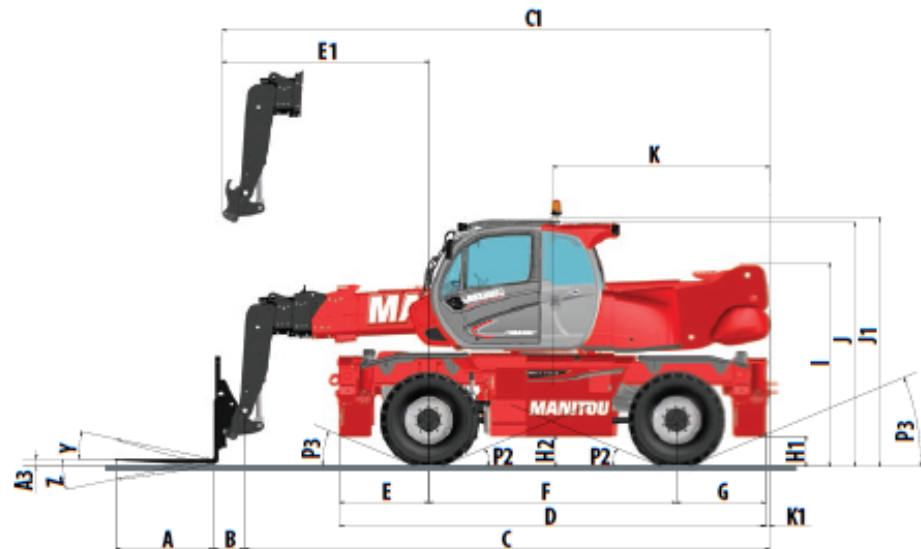
 MRT 2150 PrivilegePlus ST4 S2
 MRT-X2150 Privilege Plus ST3A S2

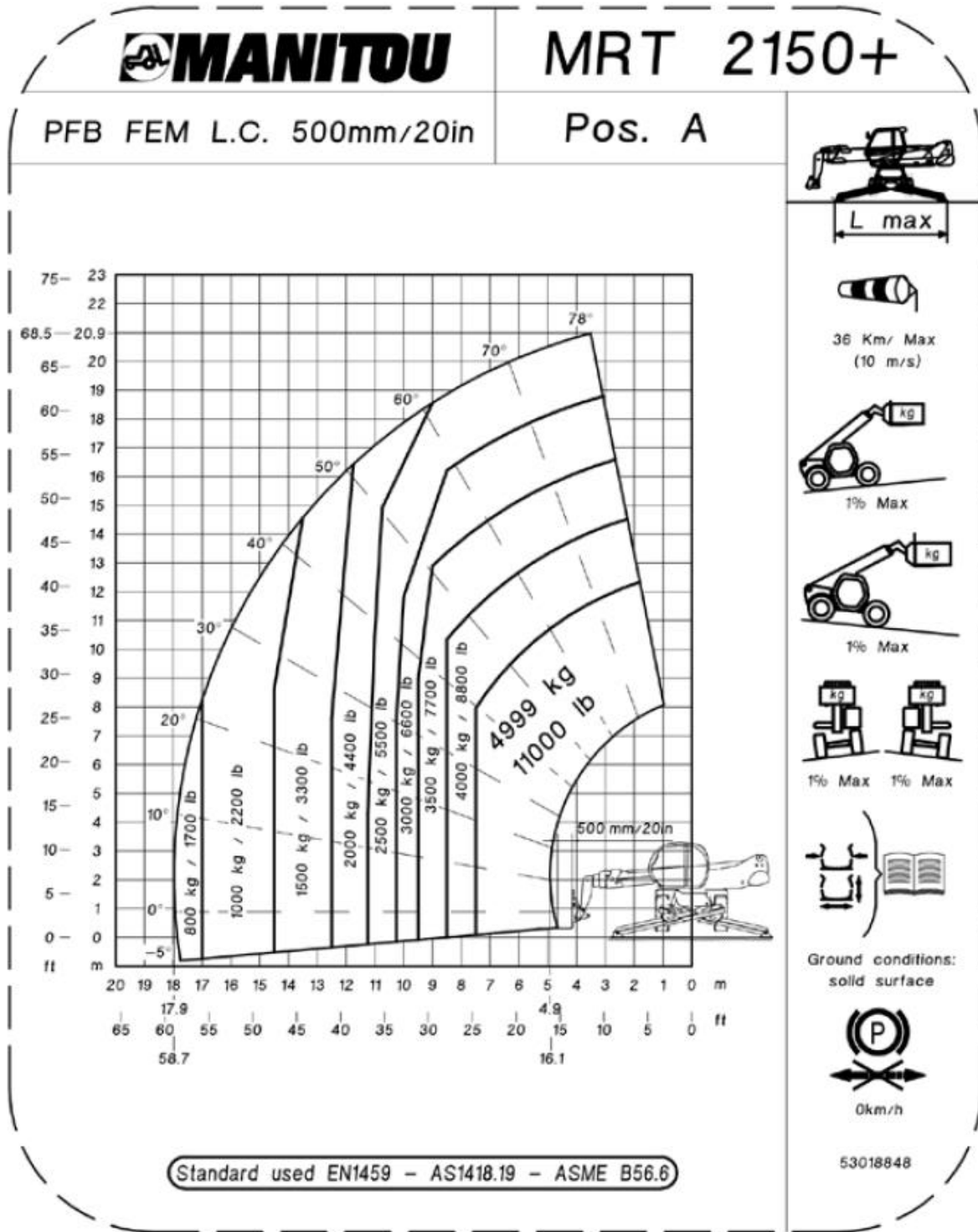
	mm	in
A	1200	47,24
A1	1320	51,97
A2	150	5,91
A3	60	2,36
B	380	14,96
C	6440	253,54
C1	6700	263,78
D	5290	208,27
E	1125	44,29
E1	2500	102,36
F	3050	120,08
G	1135	44,69
H1	350	13,78
H2	340	13,39
I	2600	102,36
J	3015	118,70
J1	3060	120,47
K	2650	104,33
K1	50	1,97
L	2045	80,51
M	2490	98,03
N	5160	203,15
O	5580	219,69
P	190	7,48
P2	16°	
P3	23°	
Q	5150	202,76
R	4430	174,41
S	4500	177,17
S1	5200	204,72
T	4650	183,07
U	6500	255,91
V	950	37,40
Y	13°	
Z	105°	

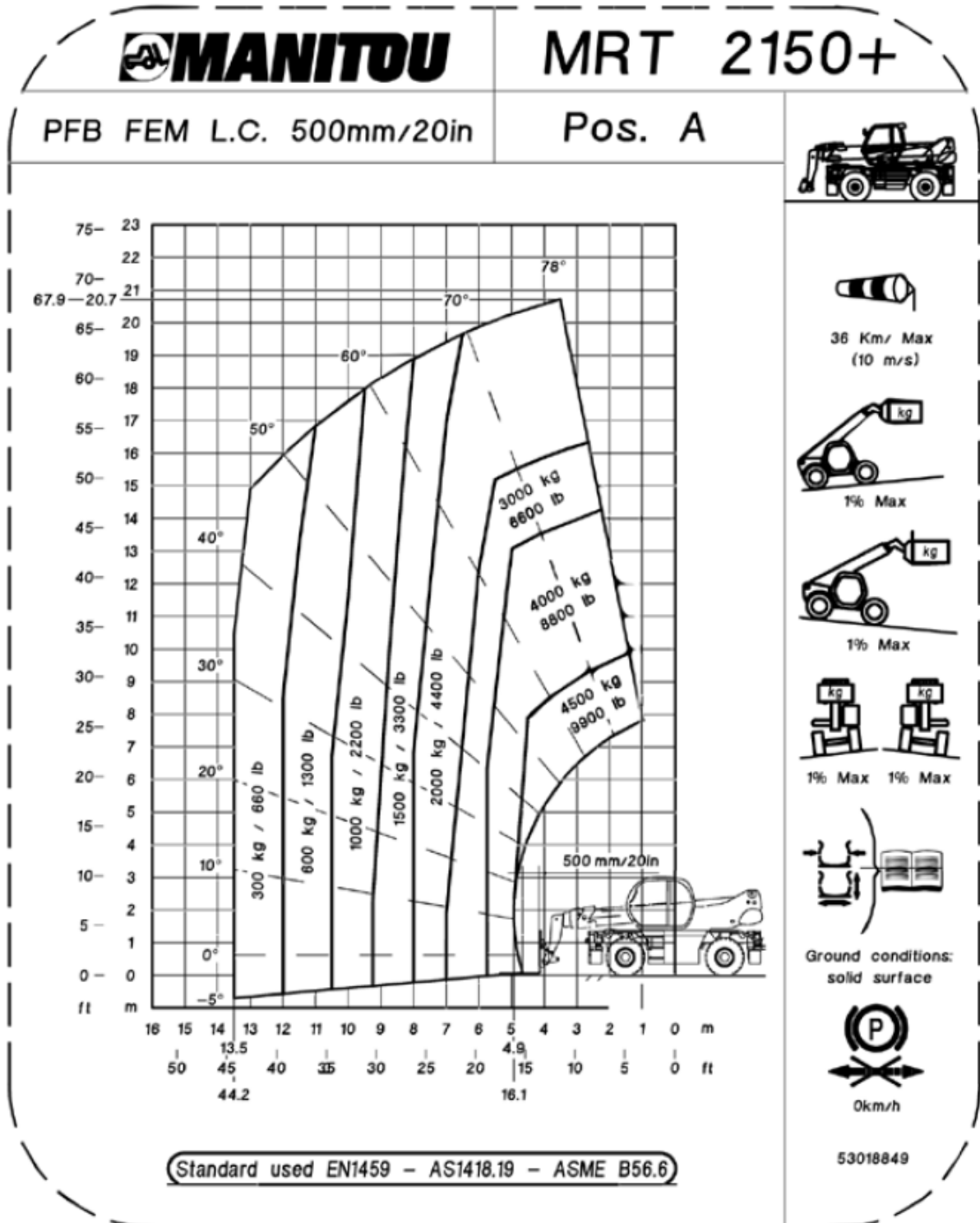
EN
DIMENSIONS AND
LOAD DIAGRAMS

 MRT 2150 P PrivilegePlus ST4 S2
 MRT-X2150 Privilege Plus ST3A S2

NL
AFMETINGEN EN
LAADDIAGRAMMEN

 MRT 2150 PrivilegePlus ST4 S2
 MRT-X2150 PrivilegePlus ST3A S2




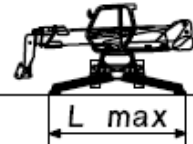
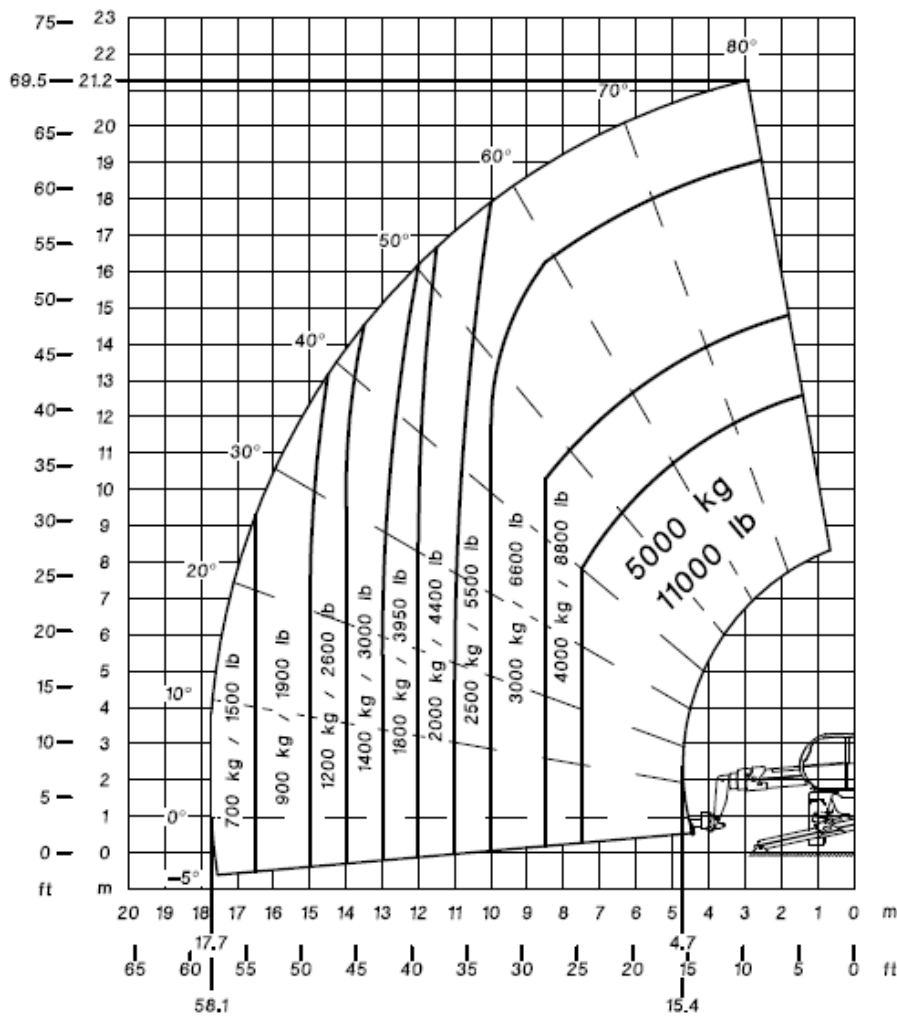


MANITOU

MRT 2150+

PC 50

Pos. S



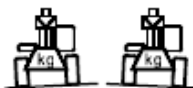
36 Km/h Max
(10 m/s)



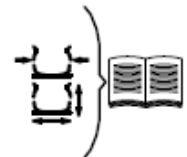
3° Max



3° Max



3° Max 3° Max



Ground conditions:
solid surface



0km/h

53019401

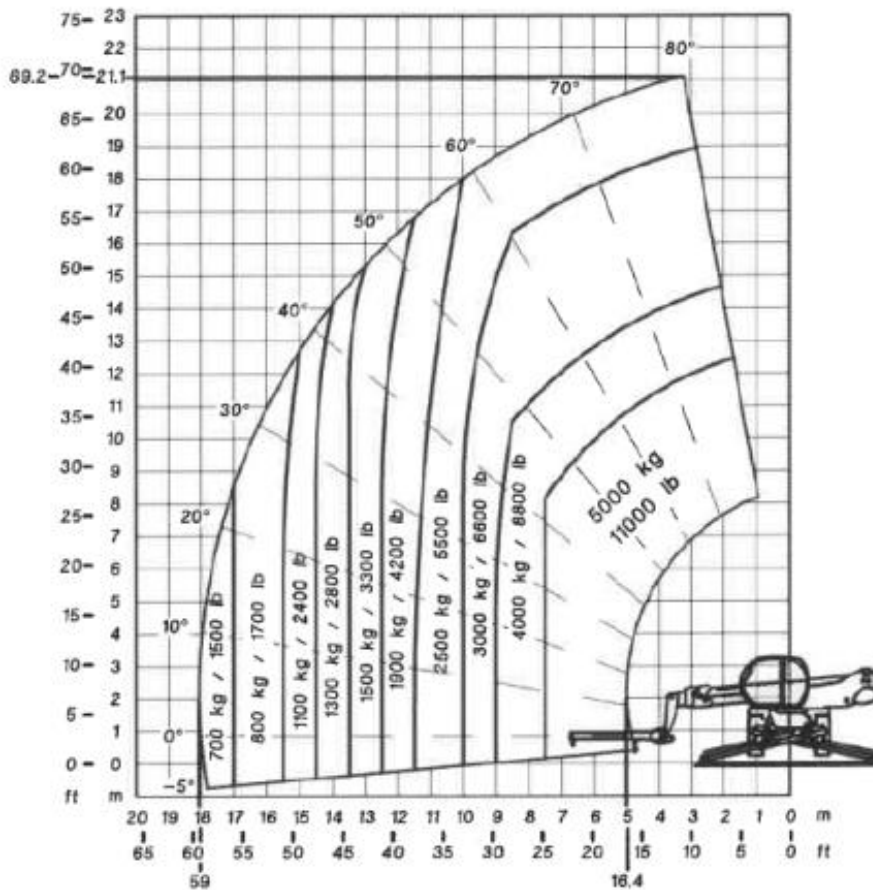
Standard used EN1459 - AS1418.19 - ASME B56.6

MANITOU

MRT 2150+

P6000 5T

Pos. O



L max



36 Km/h Max
(10 m/s)



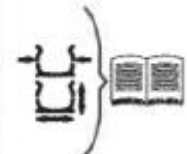
3° Max



3° Max



3° Max



Ground conditions:
solid surface



0km/h

53022671

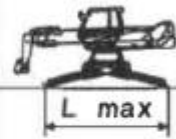
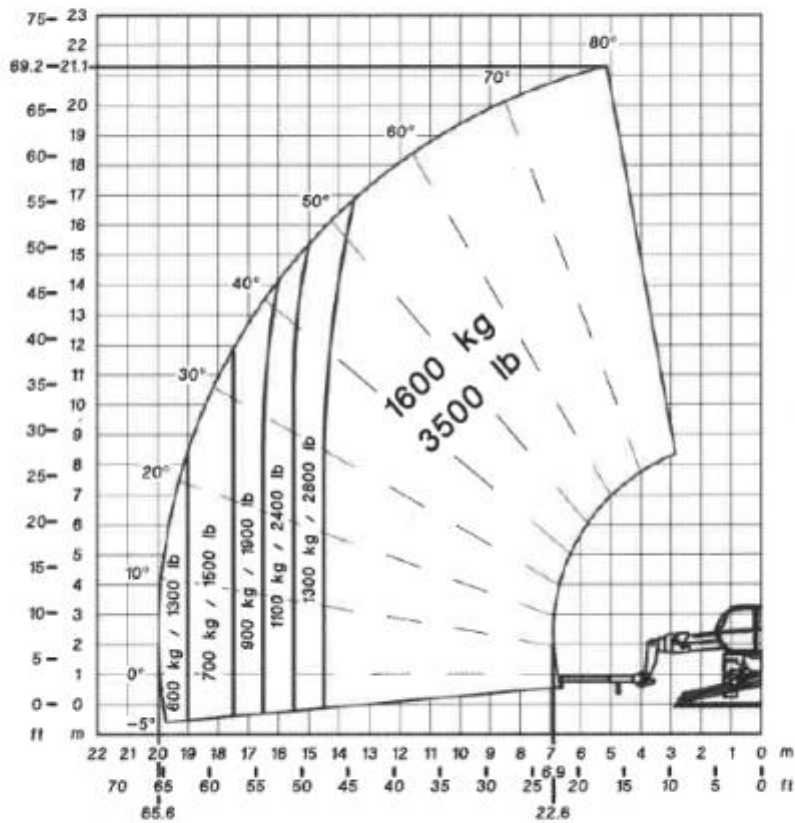
Standard used EN1459 - AS1418.19 - ASME B56.6

MANITOU

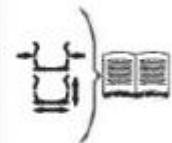
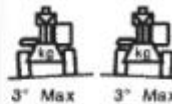
MRT 2150+

P6000 1.6T

Pos. P



36 Km/h Max
(10 m/s)



Ground conditions:
solid surface



53022677

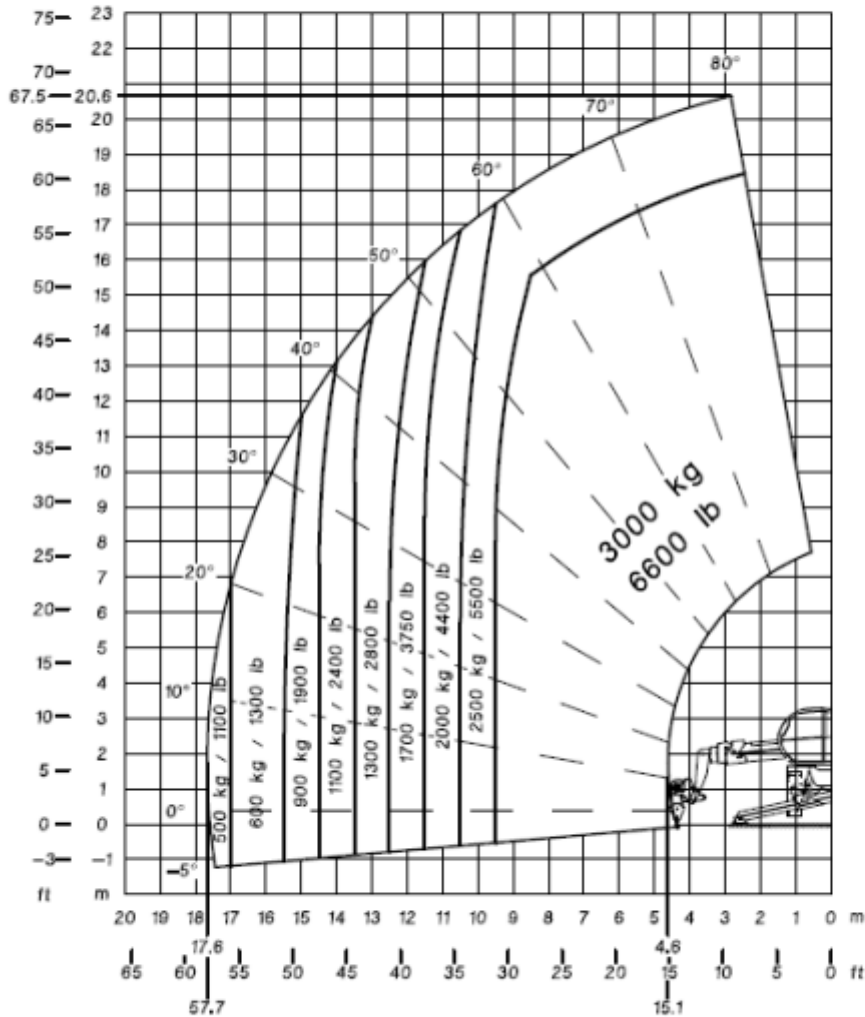
Standard used EN1459 - AS1418.19 - ASME B56.6

MANITOU

MRT 2150+

Winch 3T

Pos. C



Standard used EN1459 - AS1418.19 - ASME B56.6



L max



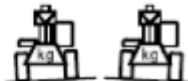
36 Km/h Max
(10 m/s)



3° Max



3° Max



3° Max 3° Max



Ground conditions:
solid surface



0km/h

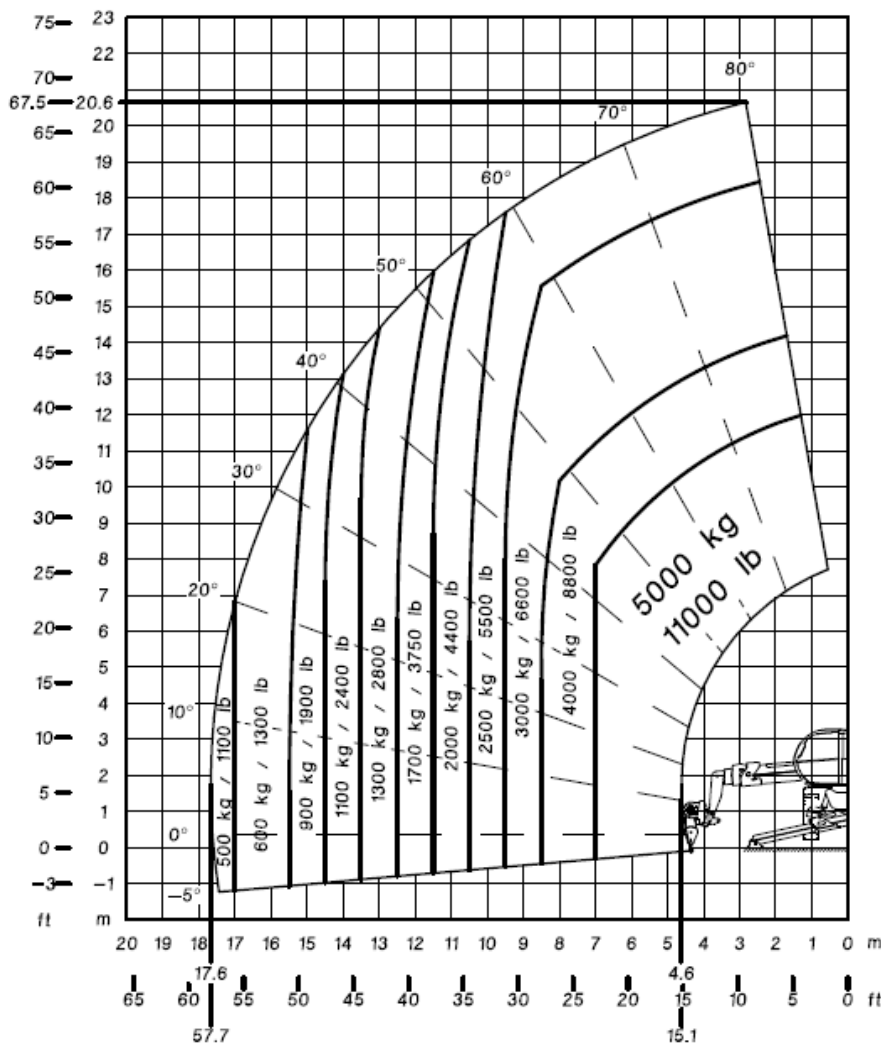
53019376

MANITOU

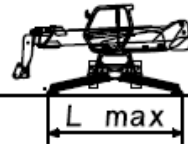
MRT 2150+

Winch 5T

Pos. J



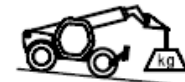
Standard used EN1459 - AS1418.19 - ASME B56.6



36 Km/h Max
(10 m/s)



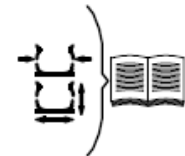
3° Max



3° Max



3° Max 3° Max



Ground conditions:
solid surface



53019365

