

Technische fiche

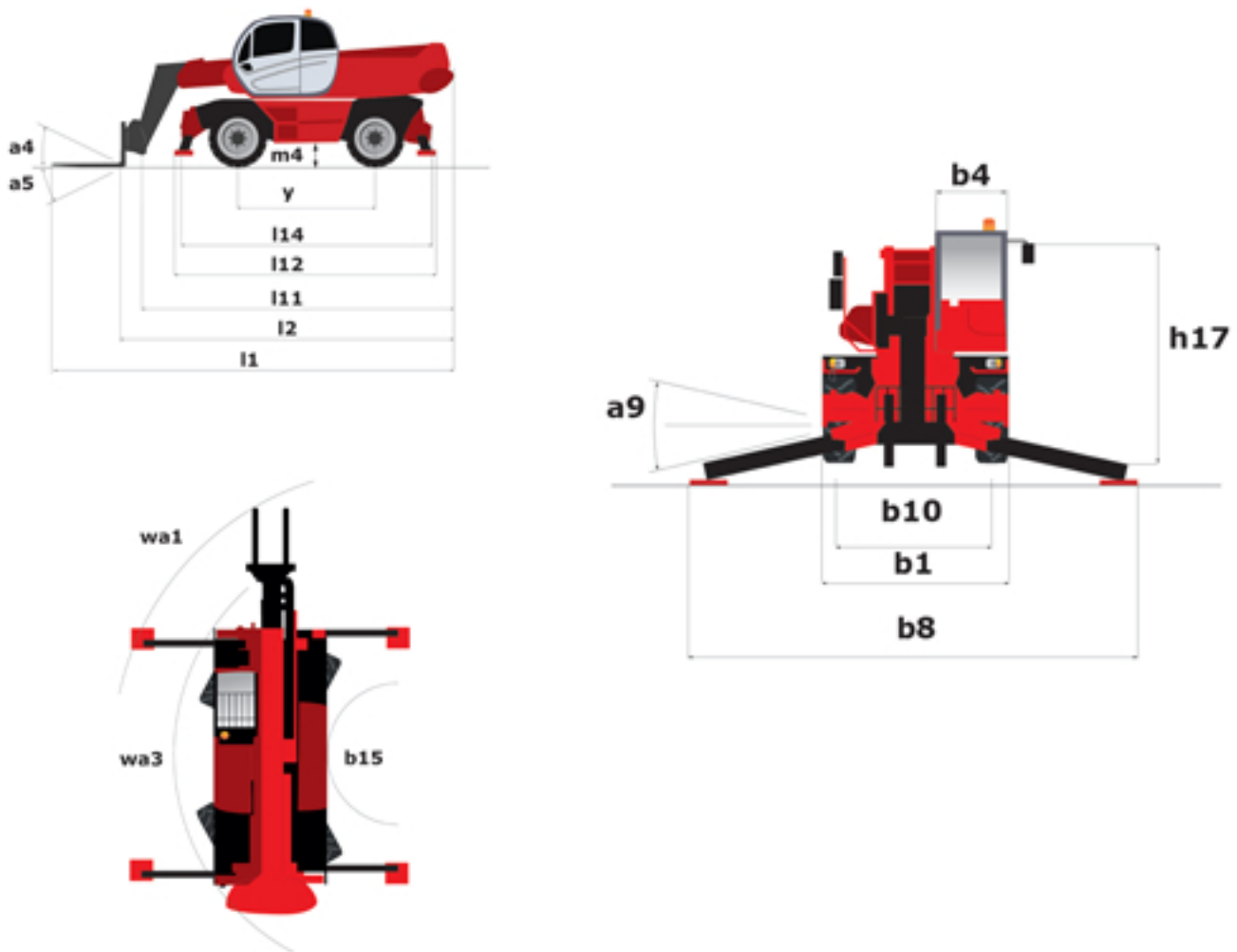
# **MRT 2470 PRIVILEGE PLUS**

Roterende verreikers



## MRT 2470 Privilege Plus

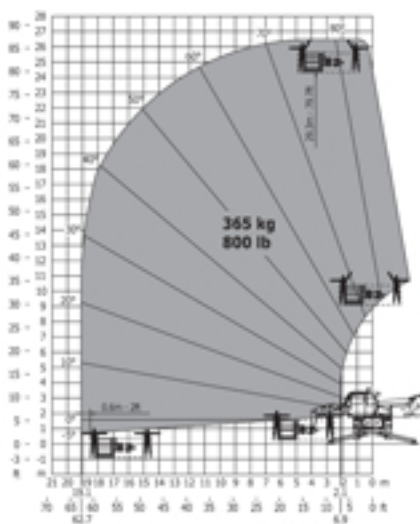
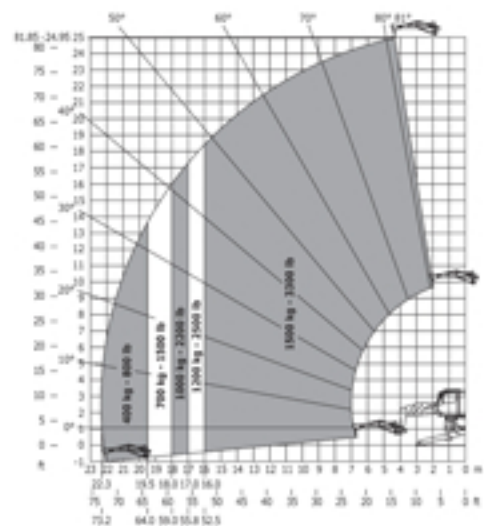
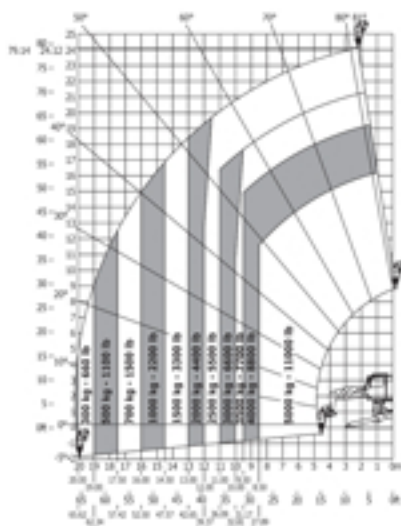
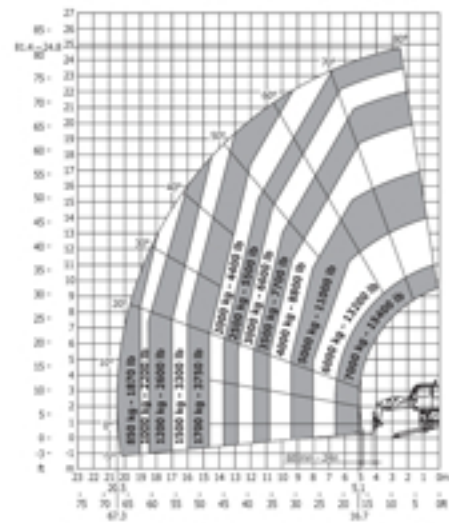
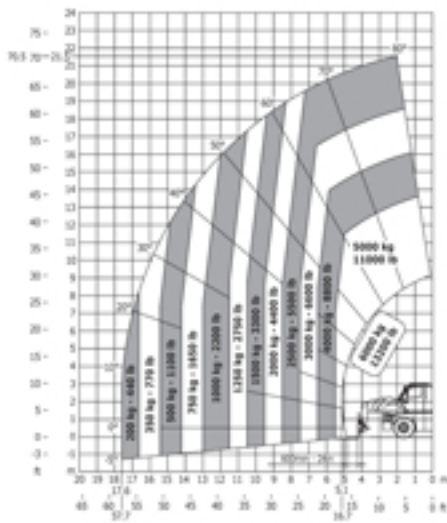
<b>Capaciteit</b>		
Max. capaciteit	7000 kg	15432.36 lbs
Max. hefhoogte	24.80 m	81 ft 36 in
Max. bereik	20.50 m	65 ft 62 in
<b>Afmetingen</b>		
l2 - Lengte tot de hiel van de vork	7.55 m	24.77 ft
l1 - Totale lengte	8.75 m	26.24 ft
b1 - Totale breedte machine	2.49 m	8.17 ft
b8 - Totale breedte uitgeschoven stabilisatoren	6.25 m	20.50 ft
h17 - Totale hoogte	3.05 m	10 ft
Wa3 - Draaistraal buitenkant chassis	6.50 m	21.32 ft
m4 - Bodemvrijheid machine	0.35 m	1.15 ft
a4 - Graafhoek	12.30 °	12.30 °
a5 - Storthoek	108.70 °	108.70 °
Standaardbanden	Lucht	Lucht
Standaardvorken	1200 x 130 x 60	47.2 x 5.11 x 2.36
Gewicht	21760 kg	47972.59 lbs
<b>Stabilisatoren</b>		
Type	Telescopisch Duplex	Telescopisch Duplex
Commando's	Individueel of gelijktijdig	Individueel of gelijktijdig
<b>Motor</b>		
Merk	Mercedes	Mercedes
Milieunormen	OM 934 E4-5 - Stage 4 / Final Tier 4	OM 934 E4-5 - Stage 4 / Final Tier 4
Vermogen	176 ch / 129 kW	- / 129 kW
Max. koppel	750 Nm op 1500 rpm	553 ft.lbs op 1500 rpm
Aantal cilinders / Cilinderinhoud	4 - 5130 cm <sup>3</sup>	4 - 313 in <sup>3</sup>
Injectie	Direct	Direct
Afkoeling	Water	Water
<b>Transmissie</b>		
Type	Hydrostatisch	Hydrostatisch
Trekkracht	9500 daN	21356.85 lbf
Handrem	Automatische negatieve parkeerrem	Automatische negatieve parkeerrem
Bedrijfsrem	Hydraulische	Hydraulische
<b>Hydraulische</b>		
Pomptype	Variabel debiet	Variabel debiet
Hydraulisch debiet	180 l/min	47.50 gpm
Druk	350 bar	5076.32 psi
<b>Reservoirs</b>		
Hydraulische olie	290 l	76.60 US gal.
Brandstof	290 l	76.60 US gal.
Dieselluitlaatvloeistof (DEF) van het type AdBlue	57 l	15.05 US gal.
<b>Lawaai &amp; trillingen</b>		
Lawaai op de bestuurdersplaats (LpA)	79.70 dB(A)	79.70 dB(A)
Lawaai in de omgeving (Lwa)	108 dB(A)	108 dB(A)
Trillingen op het geheel handen/armen	<2.50 m/s <sup>2</sup>	<8,2 ft/s <sup>2</sup>



Andere gegevens	Metrisch
$l_{11}$ - Totale lengte aan het schutbord	7.55 m
$l_{12}$ - Totale lengte aan de stabilisators	8.75 m
$b_8$ - Totale breedte uitgeschoven stabilisatoren	6.25 m
$b_4$ - Totale breedte cabine	0.99 m
$l_{14}$ - Lengte chassis	5.60 m
$y$ - Wielbasis	3.25 m
$a_9$ - Hellingcorrector	7.40 °
$a_4$ - Graafhoek	12.30 °
$a_5$ - Storthoek	108.70 °
$b_{10}$ - Spoorbreedte (midden wielen) vooraan	2.05 m
$b_{11}$ - Spoorbreedte (midden wielen) achteraan	2.05 m
$wa_1$ - Buitenste draaicirkel (met vorken)	6.50 m
$b_{15}$ - Rayon de braquage intérieur	1.50 m

# Lastendiagram

Gemaakt op 12 september 2017 12:59



Machine op banden met vorken

